

AYUNTAMIENTO DE CABORCA, SONORA

RECIBO DE ESTIMACIONES

OBRA : TERMINACION DE CANCHA MULTIFUNCIONAL UBICADA EN CALLE 1RA ENTRE AVENIDAS F Y G
FECHA: 27/09/2016
UBICACION: CABORCA, SONORA
DE : 15/08/2016
A: 20/09/2016
FRONTE A ESCUELA PRIMARIA PLUTARCO ELIAS CALLES LOCALIDAD EIIDO SAN FELIPE,
MUNICIPIO DE CABORCA, SONORA.

CONCEPTO: OBRA NORMAL		ESTIMACION No. 1	RECIBIMOS DEL : GOBIERNO MUNICIPAL DE CABORCA, SONORA		LA CANTIDAD DE : \$ 137,128.42	FINANCIERO 82%
NO. DE CONTRATO	FECHA	IMPORTE S/IVA	ANTICIPO S/IVA	INICIO	TERMINO	FISICO
CAB-CMCOPI-11-2016	15/08/2016	\$ 227,832.50	\$ 68,349.75	15/08/2016	17/10/2016	75%

FIANZA DE ANTICIPO No. : 0
FIANZA DE CUMPLIMIENTO No.: 0

ESTADO DE CUENTA DE ANTICIPO (NO INCLUYE IVA)		LIQUIDACION		ESTADO DE CUENTA DE CONTRATO (NO INCLUYE I.V.A.)	
AMORTIZ. ACUM. ANTERIOR	\$ 0.00	IMPORTE ESTIMACION	\$ 169,818.48	ESTA ESTIMACION	\$ 169,818.48
AMORTIZ. EN ESTA ESTIMACION	\$ 50,945.54	AMORT. ANTICIPO	\$ 50,945.54	ACUM. ANTERIOR	\$ 0.00
		SUBTOTAL	\$ 118,872.94	ACUM. TOTAL	\$ 169,818.48
		IVA	\$ 19,019.67		
AMORTIZADO TOTAL	\$ 50,945.54	TOTAL	\$ 137,892.61		
		DEDUCCIONES			
		I.C.I.C. .2 %	\$ 339.64		
		INSP. Y VIGILANCIA .2 %	\$ 339.64		
		UNISON 10% (S.I.V.)	\$ 33.96		
		CECOP 15% (S.I.V.)	\$ 50.95		
SALDO	\$ 17,404.21	SUMA DE DEDUCCIONES	\$ 764.19	SALDO	\$ 58,014.02

BUENO POR 137,128.42

<p style="text-align: center;">FORMULARON</p> <p>EL CONTRATISTA C. SAMUEL MURRIETA BEJARANO</p> <p>SUPERVISOR C. DULCE/ALEJANDRA MARILES GUERRERO</p>	<p style="text-align: center;">APROBARON</p> <p>COORDINADOR CMCOPI C. LUIS ARTURO ORTEGA DUEÑAS</p> <p>PRESIDENTA MUNICIPAL Q.B. KARINA GARCIA GUTIERREZ</p>
--	--

TIPO DE OBRA DE LA ESTIMACION

FT16

OBRA : TERMINACION DE CANCHA MULTIFUNCIONAL UBICADA EN CALLE 1RA ENTRE AVENIDAS F Y G FRENTE A ESCUELA PRIMARIA PLUTARCO ELIAS CALLES LOCALIDAD EIDO SAN CABORCA, SONORA FECHA : 27 de septiembre de 2016 UBICACION : CABORCA, SONORA	CONCEPTO: OBRA NORMAL ESTIMACION N° 1 RECIBIMOS DEL : LA CANTIDAD DE: \$137,128.42
DEL: 15/08/2016 AL: 20/09/2016 POR OBRA EJECUTADA :	

No.	TIPO DE TRABAJO	IMPORTE	OBSERVACIONES
	SUBTOTAL HOJA 1	\$ 90,078.27	
	SUBTOTAL HOJA 2	\$ 52,516.09	
	SUBTOTAL HOJA 3	\$ 27,224.12	
	SUMA \$	169,818.48	


IMPORTE DE OBRA : 169,818.48 AMORTIZACION DE ANTICIPO : 50,945.54 SUBTOTAL : 118,872.94 I.V.A. : 19,019.67	DEDUCCIONES I.C.I.C. 2 % 339.64 INSP. Y VIGILANCIA .2 % 339.64 UNISON 10 % (S.I.V.) 33.96 CECOP 15 % (S.I.V.) 50.95	ALCANCE LIQUIDO : 137,128.42
FORMULARON SUPERVISOR C. DULCE ALEJANDRA MARILES GUERRERO	CONTRATISTA C. SAMUEL MURRIETA BEARANO	COORDINADOR CMCOF C. LUIS ARTURO ORTEGA DUEÑAS
APROBARON PRESIDENTA MUNICIPAL Q.B. KARINA GARCIA GUTIERREZ		

CONTROL ACUMULATIVO DE ESTIMACIONES

FT17

OBRA : TERMINACION DE CANCHA MULTIFUNCIONAL UBICADA EN CALLE IRA ENTRE AVENIDAS F Y G FRENTE A ESCUELA PRIMARIA PLUTARCO ELIAS CALLES LOCALIDAD EIIDO SAN FELIPE, MUNICIPIO DE CABORCA SONORA		FECHA : 27/09/2016	POR OBRA EJECUTADA :	
		UBICACION : CABORCA, SONORA	DE : 15/08/2016	A : 20/09/2016
CONCEPTO : OBRA NORMAL	ESTIMACION N° 1	IMPORTE DE ESTIMACION : \$	169,818.48	
N° DE CONTRATO	FECHA	IMPORTE S/IVA	ANTICIPO S/IVA	INICIO
CAB-CMCOP-11-2016	15/08/2016	\$227,832.50	\$68,349.75	15/08/2016
				TERMINO
				17/10/2016
				FISICO
				75%
				FINANCIERO
				82%
				TIPO DE INVERSION
				ESTATAL

CLAVE	CONCEPTO	UNIDAD	SEGUN PRESUPUESTO	CANTIDADES DE OBRA		ESTA ESTIMACION	P. UNITARIO	IMPORTE
				ACUMULADO TOTAL	ACUMULADO ANTERIOR			
1	DADO DE CONCRETO DE SECCION 20X20 C. DE ALTURA VARIABLE, PARA COLOCACION DE ESTRUCTURA DE GRADAS CONCRETO F'C=250 KG/CM2, ARMADO CON VARILLA DE 1/2" Y ESTRIBOS CON VARILLA DE 1/4" @ 20 CM, CIMBRA COMUN, HABILITADO Y ARMADO DE ACERO, COLADO, VIBRADO, CURADO Y DESCIMBRA, INCLUYE GANCHOS, ESCUADRAS, CRUCES Y DESPERDICIOS.	PZA	4.00	4.00	0.00	4.00	1,342.90 \$	5,371.60
2	SUMINISTRO Y COLOCACION DE PLACA DE ACERO DE SECCION 20X20CM DE 3/8" DE ESPESOR PARA RECIBIR ESTRUCTURA DE PORTERIA Y GRADAS, INCLUYE: MATERIALES, MANO DE OBRA Y LO NECESARIO PARA SU CORRECTA EJECUCION.	PZA	4.00	4.00	0.00	4.00	1,201.26 \$	4,805.03
3	SUMINISTRO Y COLOCACION DE ESTRUCTURA DE PORTERIA A BASE DE TUBO ESTRUCTURAL DE 3" DE 3.0 X 2.08 , ANCLAJE A LOSA.; DE ALTA RESISTENCIA O SIMILARES, AROS METALICOS REGLAMENTARIOS CON RED.	PZA	2.00	0.00	0.00	0.00	26,632.54 \$	-
4	SUMINISTRO E INSTALACION DE POSTE METALICO PARA ALUMBRADO DE 8 MTS, INCLUYE: OPSTE, BASE DE CONCRETO, CRUCETA, 2 LAMPARAS DE ADITIVO METALICO DE 1000w, CABLEADO EN EL INTERIOR DEL POSTE Y EN LAS LAMPARAS, MANO DE OBRA Y TODO LO NECESARIO PARA SU CORRECTO FUNCIONAMIENTO	PZA	4.00	4.00	0.00	4.00	19,975.41 \$	79,901.64
ESTA HOJA							\$	90,078.27

 **CONTRATISTA**
MARRIETA SOLUCIONES S.A. DE C.V.

 **SUPERVISOR**
C. DULCE ALEJANDRA MARILES GUERRERO

PRESIDENTE MUNICIPAL
Q.B. KARINA GARCIA GUTIERREZ

COORDINADOR CMCOP CABORCA
C. LUIS ARTURO ORTEGA DUEÑAS

POR EL MUNICIPIO DE CABORCA

CONTROL ACUMULATIVO DE ESTIMACIONES

FT17

OBRA : TERMINACION DE CANGCHA MULTIFUNCIONAL UBICADA EN CALLE 1RA ENTRE AVENIDAS F Y G FRENTE A ESCUELA PRIMARIA PLUTARCO ELIAS CALLES LOCALIDAD EJIDO SAN FELIPE, MUNICIPIO DE CABORCA, SONORA				FECHA : 27/09/2016		POR OBRA EJECUTADA :	
CONCEPTO : OBRA NORMAL				UBICACION : CABORCA, SONORA		DE : 15/08/2016 A : 20/09/2016	
Nº DE CONTRATO	FECHA	IMPORTE S/IVA	ESTIMACION N°	INICIO	TERMINO	IMPORTE DE ESTIMACION :	TIPO DE INVERSION
CAB-CMCOPI-11-2016	15/08/2016	\$227,832.50	1	15/08/2016	17/10/2016	\$ 169,818.48	ESTATAL
				CANTIDADES DE OBRA			
				SEGUN PRESUPUESTO	ACUMULADO TOTAL	ACUMULADO ANTERIOR	ESTA ESTIMACION
				100.00	100.00	0.00	100.00
				6.00	6.00	0.00	6.00
				1.00	1.00	0.00	1.00
				ESTA HOJA		\$ 52,516.09	

CLAVE	CONCEPTO	UNIDAD	SEGUN PRESUPUESTO	ACUMULADO TOTAL	ACUMULADO ANTERIOR	ESTA ESTIMACION	P. UNITARIO	IMPORTE
5	INSTALACION DE CABLE 2+1 CAL 6 awg, INCLUYE: EXCAVACION, POLIDUCTO, CABLEADO, GUIA, CONEXIONES, MANO DE OBRA Y TODO LO NECESARIO PARA SU CORRECTO FUNCIONAMIENTO	MIL	100.00	100.00	0.00	100.00	310.06	\$ 31,006.00
6	REGISTRO DE CONCRETO PARA ALUMBRADO CON TAPA DE 30x40, INCLUYE MATERIAL, MANO DE OBRA Y TODO LO NECESARIO PARA SU CORRECTA EJECUCION	PZA	6.00	6.00	0.00	6.00	955.16	\$ 5,730.96
7	SUMINISTRO Y COLOCACIÓN DE ACOMETIDA COMPLETA; INCLUYE: MATERIAL MANO DE OBRA Y TODO LO NECESARIO PARA SU CORRECTA EJECUCION	PZA	1.00	1.00	0.00	1.00	15,779.13	\$ 15,779.13

CONTRATISTA


 MURRIETA SOLUCIONES S.A. DE C.V.

SUPERVISOR

 C. DULCE ALEJANDRA MARILES GUERRERO

PRESIDENTE MUNICIPAL
 O.B. KARINA GARCIA GUTIERREZ

POR EL MUNICIPIO DE CABORCA

COORDINADOR CMICOP CABORCA

 C. LUIS ARTURO ORTEGA DUEÑAS

CONTROL ACUMULATIVO DE ESTIMACIONES

FT17

OBRA : TERMINACION DE CANCHA MULTIFUNCIONAL UBICADA EN CALLE 1RA ENTRE AVENIDAS F Y G FRENTE A ESCUELA PRIMARIA PLUTARCO ELIAS CALLES LOCALIDAD EIIDO SAN FELIPE, MUNICIPIO DE CABORCA SONORA	FECHA : 27/09/2016	UBICACION : CABORCA, SONORA	DE : 15/08/2016	A : 20/09/2016	POB OBRA EJECUTADA :			
CONCEPTO : OBRA NORMAL	ESTIMACION N° 1	IMPORTE DE ESTIMACION : \$	169,818.48					
N° DE CONTRATO	FECHA	IMPORTE S/IVA	ANTICIPO S/IVA	INICIO	TERMINO	FISICO	FINANCIERO	TIPO DE INVERSION
CAB-CMCOPI-11-2016	15/08/2016	\$227,832.50	\$68,349.75	15/08/2016	17/10/2016	75%	82%	ESTATAL

CLAVE	CONCEPTO	UNIDAD	SEGUN PRESUPUESTO	ACUMULADO TOTAL	ACUMULADO ANTERIOR	ESTA ESTIMACION	P. UNITARIO	IMPORTE	CANTIDADES DE OBRA	
									ESTIMA HOJA	IMPORTE
8	FABRICACION DE BANCA DE 1.60 MTS DE LARGO A BASE ASIEN TO DE LOSA DE CONCRETO DE 0.40 MTS DE ANCHO Y 10 CM DE ESPESOR, DESPLANTADA SOBRE ZAPATA CORRIDA DE 0.40 MTS DE ANCHO Y 0.15 CM DE ESPESOR ARMADA CON VARILLA DE 3/8, MUERETE DE BLOCK REFORZADO CON VAR VERTICALES DE 3/8 Y CELDAS COLADAS CON CONCRETO, MATERIAL MANO DE OBRA Y TODO LO NECESARIO PARA SU CORRECTA EJECUCION	PZA	4.00	4.00	0.00	4.00	6,806.03	\$	27,224.12	
9	LIMPIEZA FINAL DE LA OBRA	LOTE	1.00	0.00	0.00	0.00	4,748.94	\$	-	

CONTRATISTA


MURRIETA SOLUCIONES S.A. DE C.V.

SUPERVISOR


C. DULCE ALEJANDRA MARILES GUERRERO

PRESIDENTE MUNICIPAL

POR EL MUNICIPIO DE CABORCA

COORDINADOR CMCOPI CABORCA


Q.B. KARINA GARCIA GUTIERREZ

COORDINADOR CMCOPI CABORCA


C. LUIS ARTURO ORTEGA DUEÑAS

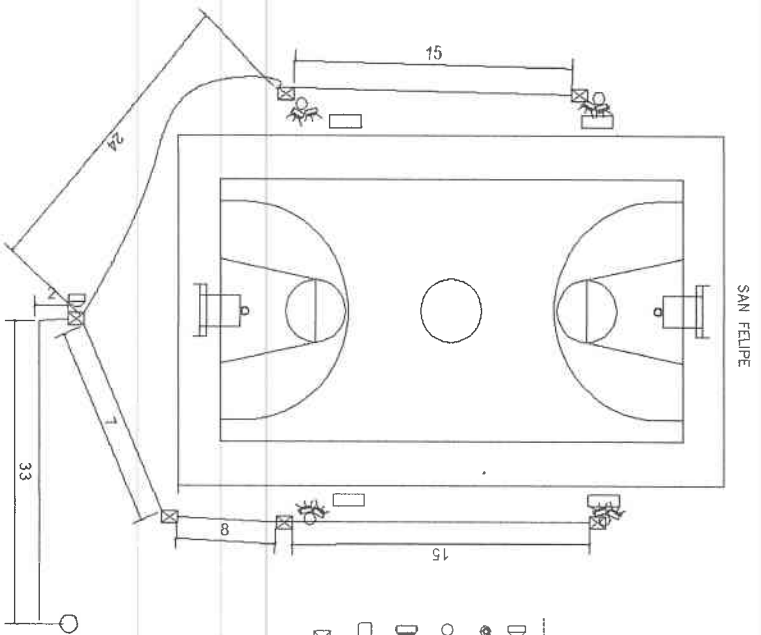
ESTA HOJA \$ 27,224.12

GENERADOR DE OBRA

CONTRATO N° CAB-017-P-11-2016
 TERMINACION DE CANCHA MULTIFUNCCIONAL
 UBICADA EN CALLE 1RA ENTRE AVENIDAS F Y G FRENTE
 A ESCUELA PRIMARIA PLUTARCO ELIAS CALLES
 LOCALIDAD EJIDO SAN FELIPE, MUNICIPIO DE
 UBICACION: CABORCA, SONORA

FECHA 27 de septiembre de 2015
 ESTIMACION N° 1
 PERIODO DE ESTIMACION
 DEL 15/08/2016 AL 20/09/2016

CLAVE	CONCEPTOS EJECUTADOS	EJE	ENTRE	LONGITUD (M)	ANCHO (M)	ALTO (M)	PZAS.	CARAS	FORMULA	TOTAL	UNIDAD
1	DADO DE CONCRETO DE SECCION 20X20 C. DE ALTURA VARIABLE. PARA COLOCACION DE ESTRUCTURA DE GRADAS CONCRETO F'c=250 KG/CM2, ARMADO CON VARILLA DE 1/2" Y ESTRIBOS CON VARILLA DE 1/4" @ 20 CM, CIMBRA COMUN, HABILITADO Y ARMADO DE ACERO, COLADO, VIBRADO, CURADO Y DESCIMBRA, INCLUYE GANCOS, ESCUADRAS, CRUCES Y DESPERDICIOS.						4			4.00	
									TOTAL	4.00	PZA



- SIMBOLOGIA**
- LINDA DE PAVIMENTO
 - LINDA DE CIMENTACION
 - LINDA DE CIMENTACION DE 20X20 (MAYOR DE 8000)
 - 20X20 DE 15 A 25 CM
 - 20X20 DE 25 A 30 CM
 - 20X20 DE 30 A 40 CM
 - 20X20 DE 40 A 50 CM
 - 20X20 DE 50 A 60 CM
 - 20X20 DE 60 A 70 CM
 - 20X20 DE 70 A 80 CM
 - 20X20 DE 80 A 90 CM
 - 20X20 DE 90 A 100 CM
 - 20X20 DE 100 A 110 CM
 - 20X20 DE 110 A 120 CM
 - 20X20 DE 120 A 130 CM
 - 20X20 DE 130 A 140 CM
 - 20X20 DE 140 A 150 CM
 - 20X20 DE 150 A 160 CM
 - 20X20 DE 160 A 170 CM
 - 20X20 DE 170 A 180 CM
 - 20X20 DE 180 A 190 CM
 - 20X20 DE 190 A 200 CM
 - 20X20 DE 200 A 210 CM
 - 20X20 DE 210 A 220 CM
 - 20X20 DE 220 A 230 CM
 - 20X20 DE 230 A 240 CM
 - 20X20 DE 240 A 250 CM
 - 20X20 DE 250 A 260 CM
 - 20X20 DE 260 A 270 CM
 - 20X20 DE 270 A 280 CM
 - 20X20 DE 280 A 290 CM
 - 20X20 DE 290 A 300 CM
 - 20X20 DE 300 A 310 CM
 - 20X20 DE 310 A 320 CM
 - 20X20 DE 320 A 330 CM
 - 20X20 DE 330 A 340 CM
 - 20X20 DE 340 A 350 CM
 - 20X20 DE 350 A 360 CM
 - 20X20 DE 360 A 370 CM
 - 20X20 DE 370 A 380 CM
 - 20X20 DE 380 A 390 CM
 - 20X20 DE 390 A 400 CM
 - 20X20 DE 400 A 410 CM
 - 20X20 DE 410 A 420 CM
 - 20X20 DE 420 A 430 CM
 - 20X20 DE 430 A 440 CM
 - 20X20 DE 440 A 450 CM
 - 20X20 DE 450 A 460 CM
 - 20X20 DE 460 A 470 CM
 - 20X20 DE 470 A 480 CM
 - 20X20 DE 480 A 490 CM
 - 20X20 DE 490 A 500 CM
 - 20X20 DE 500 A 510 CM
 - 20X20 DE 510 A 520 CM
 - 20X20 DE 520 A 530 CM
 - 20X20 DE 530 A 540 CM
 - 20X20 DE 540 A 550 CM
 - 20X20 DE 550 A 560 CM
 - 20X20 DE 560 A 570 CM
 - 20X20 DE 570 A 580 CM
 - 20X20 DE 580 A 590 CM
 - 20X20 DE 590 A 600 CM
 - 20X20 DE 600 A 610 CM
 - 20X20 DE 610 A 620 CM
 - 20X20 DE 620 A 630 CM
 - 20X20 DE 630 A 640 CM
 - 20X20 DE 640 A 650 CM
 - 20X20 DE 650 A 660 CM
 - 20X20 DE 660 A 670 CM
 - 20X20 DE 670 A 680 CM
 - 20X20 DE 680 A 690 CM
 - 20X20 DE 690 A 700 CM
 - 20X20 DE 700 A 710 CM
 - 20X20 DE 710 A 720 CM
 - 20X20 DE 720 A 730 CM
 - 20X20 DE 730 A 740 CM
 - 20X20 DE 740 A 750 CM
 - 20X20 DE 750 A 760 CM
 - 20X20 DE 760 A 770 CM
 - 20X20 DE 770 A 780 CM
 - 20X20 DE 780 A 790 CM
 - 20X20 DE 790 A 800 CM
 - 20X20 DE 800 A 810 CM
 - 20X20 DE 810 A 820 CM
 - 20X20 DE 820 A 830 CM
 - 20X20 DE 830 A 840 CM
 - 20X20 DE 840 A 850 CM
 - 20X20 DE 850 A 860 CM
 - 20X20 DE 860 A 870 CM
 - 20X20 DE 870 A 880 CM
 - 20X20 DE 880 A 890 CM
 - 20X20 DE 890 A 900 CM
 - 20X20 DE 900 A 910 CM
 - 20X20 DE 910 A 920 CM
 - 20X20 DE 920 A 930 CM
 - 20X20 DE 930 A 940 CM
 - 20X20 DE 940 A 950 CM
 - 20X20 DE 950 A 960 CM
 - 20X20 DE 960 A 970 CM
 - 20X20 DE 970 A 980 CM
 - 20X20 DE 980 A 990 CM
 - 20X20 DE 990 A 1000 CM



OBSERVACIONES GENERALES:

CONTRATISTA

MARILETA SOLUCIONES S.A. DE C.V.

SUPERVISOR DE OBRA

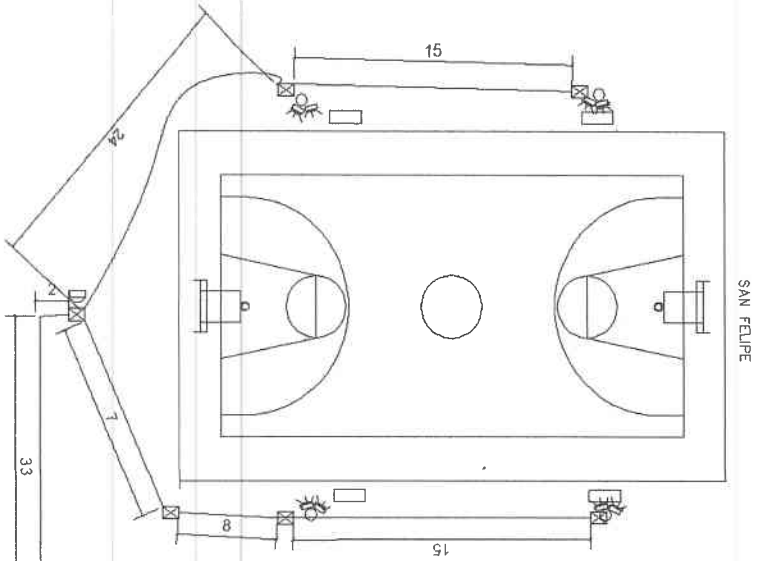
C. DULCE ALEJANDRA MARILES GUERRERO

GENERADOR DE OBRA

CONTRATO N° CAB-CMIGOP-11-2016
 TERMINACION DE CANCHA MUNICIPAL
 UBICADA EN CALLE 1RA ENTRE AVENIDAS F Y G FRENTE
 A ESCUELA PRIMARIA PLUTARCO ELIAS CALLES
 LOCALIDAD ELIJO SAN FELIPE, MUNICIPIO DE
 UBICACION: CABORCA, SONORA

FECHA 27 de septiembre de 2016
 ESTIMACION N° 1
 PERIODO DE ESTIMACION
 DEL 15/08/2016 AL 20/09/2016

CLAVE	CONCEPTOS EJECUTADOS	EJE	ENTRE	LONGITUD (M)	ANCHO (M)	ALTO (M)	PZAS.	CARAS	FORMULA	TOTAL	UNIDAD
2	SUMINISTRO Y COLOCACION DE PLACA DE AGERO DE SECCION 20X20CM DE 3/8" DE ESPESOR PARA RECIBIR ESTRUCTURA DE PORTERIA Y GRADAS, INCLUYE: MATERIALES, MANO DE OBRA Y LO NECESARIO PARA SU CORRECTA EIECUCION.						4			4.00	
TOTAL										4.00	PZA



- SIMBOLOGIA**
- VERA S, ESTEREA EN BATA TENSION
 - CILINDRO DE VIBRACION
 - LUBRICACION DE 10% A 15% VALOR DE 5000
 - 30% DE 25 31% 3
 - 40% DE 25 31% 3
 - 50% DE 25 31% 3
 - 60% DE 25 31% 3
 - 70% DE 25 31% 3
 - 80% DE 25 31% 3
 - 90% DE 25 31% 3
 - 100% DE 25 31% 3
 - 110% DE 25 31% 3
 - 120% DE 25 31% 3
 - 130% DE 25 31% 3
 - 140% DE 25 31% 3
 - 150% DE 25 31% 3
 - 160% DE 25 31% 3
 - 170% DE 25 31% 3
 - 180% DE 25 31% 3
 - 190% DE 25 31% 3
 - 200% DE 25 31% 3



OBSERVACIONES GENERALES:

CONTRATISTA

ACTRIBIETA SOLUCIONES S.A. DE C.V.

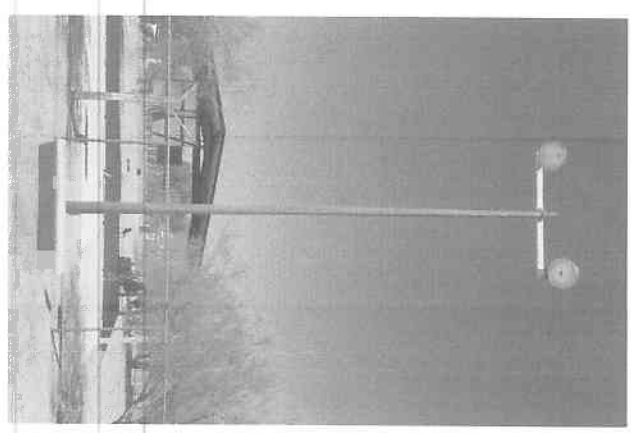
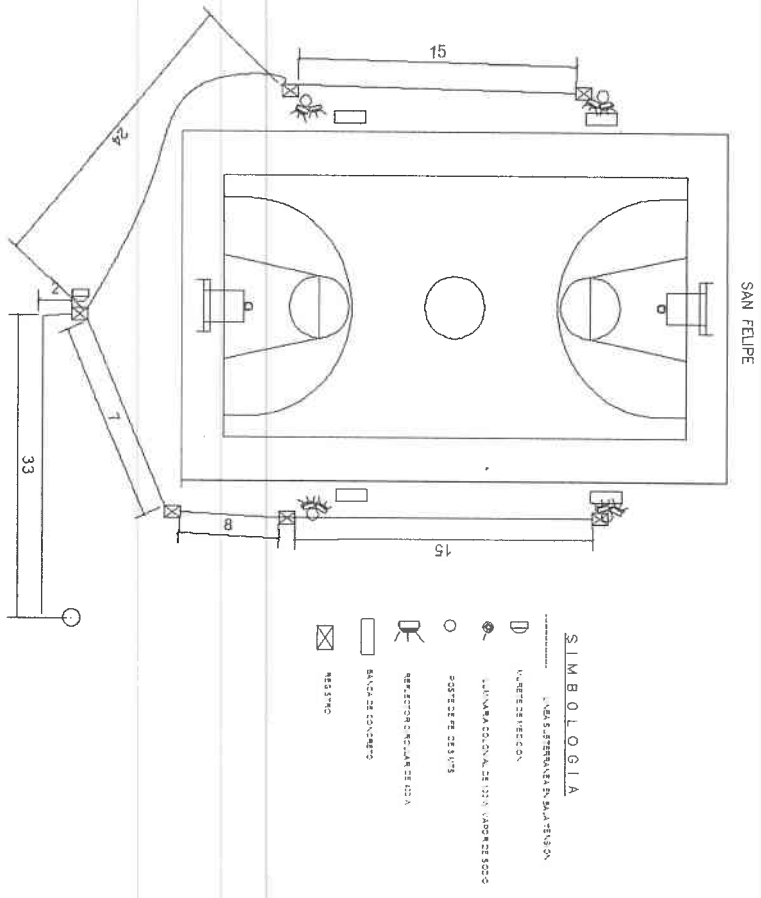
SUPERVISOR DE OBRA

C. DULCE ALEJANDRA MARILES GUERRERO

GENERADOR DE OBRA

CONTRATO N° CAB-CMCOPI-11-2016	FECHA 27 de septiembre de 2016
TERMINACION DE CANCHA MULTIFUNCCIONAL UBICADA EN CALLE 1RA ENTRE AVENIDAS F Y G FRENTE A ESCUELA PRIMARIA PLUTARCO ELIAS CALLES LOCALIDAD: EJIDO SAN FELIPE, MUNICIPIO DE CABORCA, SONORA	ESTIMACION N° 1
PERIODO DE ESTIMACION DEL 15/08/2016 AL 20/09/2016	

CLAVE	CONCEPTOS EJECUTADOS	AREA	ENTRE	LONGITUD (M)	ANCHO (M)	ALTO (M)	PZAS.	CARAS	OBSERVACIONES	TOTAL	UNIDAD
4	SUMINISTRO E INSTALACION DE POSTE METALICO PARA ALUMBRADO DE 8 MTS, INCLUYE: OPSTE, BASE DE CONCRETO, CRUCETA, 2 LAMPARAS DE ADITIVO METALICO DE 1000w, CABLEADO EN EL INTERIOR DEL POSTE Y EN LAS LAMPARAS, MANO DE OBRA Y TODO LO NECESARIO PARA SU CORRECTO FUNCIONAMIENTO						4			4.00	
TOTAL										4.00	PZA



OBSERVACIONES GENERALES:

CONTRATISTA

MURRIETA SOLUCIONES S.A. DE C.V.

SUPERVISOR DE OBRA

C. DULCE ALEJANDRA MARILES GUERRERO

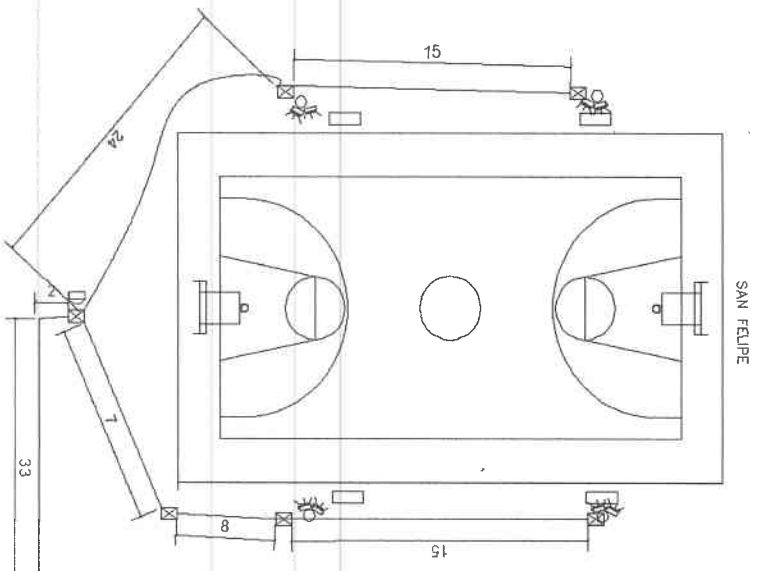
GENERADOR DE OBRA

CONTRATO N° CAB-CMCOPI-11-2016
 TERMINACION DE CANCHA MUNICIPAL
 UBICADA EN CALLE 1RA ENTRE AV. UNIDAS F Y G FRENTE
 A ESCUELA PRIMARIA PLUTARCO ELIAS CALLES
 LOCALIDAD EJIDO SAN FELIPE, MUNICIPIO DE
 UBICACION: CABORCA, SONORA

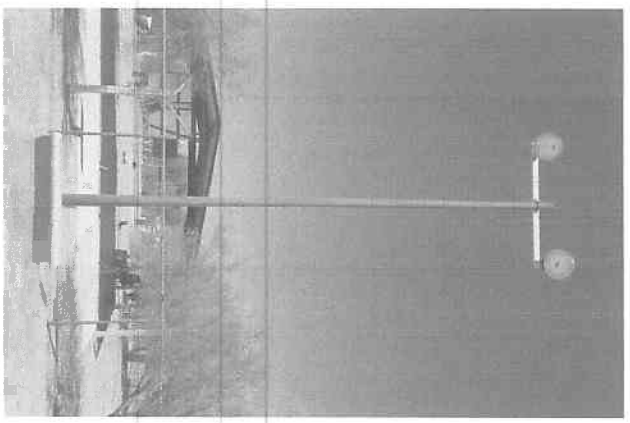
FECHA 27 de septiembre de 2016
 ESTIMACION N° 1
 PERIODO DE ESTIMACION
 DEL 15/08/2016 AL 20/09/2016

CLAVE	CONCEPTOS EJECUTADOS	AREA	ENTRE	LONGITUD (M)	ANCHO (M)	ALTO (M)	PZAS.	CARAS	FORMULA	TOTAL	UNIDAD
5	INSTALACION DE CABLE 2+1 CAL 6 awg, INCLUYE: EXCAVACION, POLIDUCTO, CABLEADO, GUIA, CONEXIONES, MANO DE OBRA Y TODO LO NECESARIO PARA SU CORRECTO FUNCIONAMIENTO			35.00						35.00	
				7.00						7.00	
				8.00						8.00	
				15.00						15.00	
				24.00						24.00	
				15.00						15.00	
				TOTAL						104.00	
				TOTAL						100.00	ML

ESTA EST. SE COBRO 100.00



- SIMBOLOGIA**
- LINDA SUBTERANEA EN SAN FELIPE
 - NÚMERO DE REDES
 - LUBRICACION EN LA CARRO DE SISO
 - COSTE DE REDES
 - REPERICION REJILLA DE OJA
 - CANCHA DE COCINEROS
 - ⊗ REDES



OBSERVACIONES GENERALES:

CONTRATISTA

MARILETA SOLUCIONES S.A. DE C.V.

SUPERVISOR DE OBRA

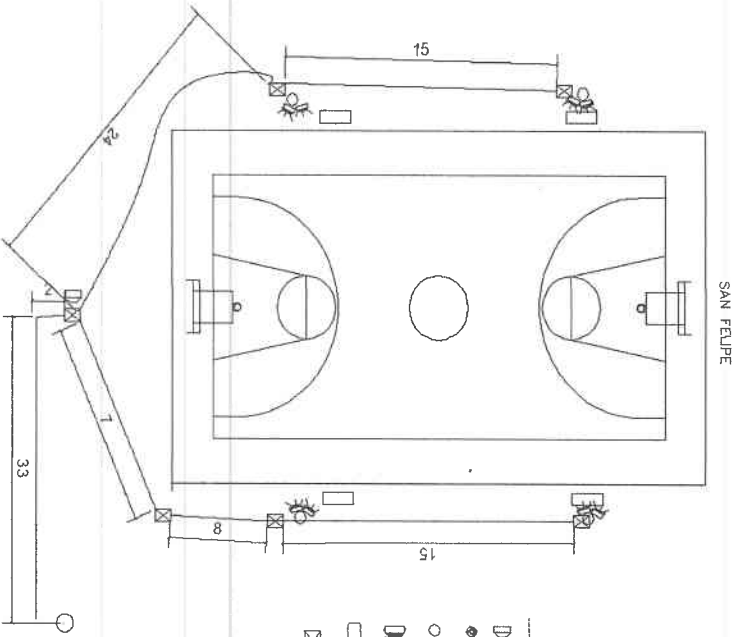
C. DULCE ALEJANDRA MARILES GUERRERO

GENERADOR DE OBRA

CONTRATO N° CAB-CMCOPI-11-2016
TERMINACION DE CANCHA MUNICIPAL MUNICIPAL
 UBICADA EN CALLE 1RA ENTRE AVENIDAS F Y G FRENTE
 A ESCUELA PRIMARIA PLUTARCO ELIAS CALLES
 LOCALIDAD EJIDO SAN FELIPE, MUNICIPIO DE
 UBICACION: CABORCA, SONORA

FECHA 27 de septiembre de 2016
ESTIMACION N° 1
PERIODO DE ESTIMACION
 DEL 15/09/2016 AL 20/09/2016

CLAVE	CONCEPTOS EJECUTADOS	AREA		LONGITUD (M)	ANCHO (M)	ALTO (M)	PZAS.	CARAS	FORMULA	TOTAL	UNIDAD
		ENTRE									
6	REGISTRO DE CONCRETO PARA ALUMBRADO CON TAPA DE 30x40, INCLUYE MATERIAL, MANO DE OBRA Y TODO LO NECESARIO PARA SU CORRECTA EJECUCION						6			6.00	
TOTAL										6.00	PZA



- SIMBOLOGIA**
- UNDA SUPERFICIA EN MALA TRAZA O N
 - REFORZAMIENTO DE CONCRETO
 - REFORZAMIENTO DE CONCRETO
 - REFORZAMIENTO DE CONCRETO
 - REFORZAMIENTO DE CONCRETO
 - REFORZAMIENTO DE CONCRETO
 - REFORZAMIENTO DE CONCRETO
 - REFORZAMIENTO DE CONCRETO



OBSERVACIONES GENERALES:

CONTRATISTA

INSTRUMENTA SOLUCIONES S.A. DE C.V.

SUPERVISOR DE OBRA

C. DULCE ALEJANDRA MARILES GUERRERO

REGISTRO DE FIRMAS

NUMERO Y NOMBRE DE LA OBRA

Terminacion de cancha multifuncional

Ubicada frente a escuela primaria Rafael

Elizalde en el Ejido San Felipe

SUPERVISION

CONTRATISTAS

MARUETA SOLUCIONES S.A. DE C.V.

JVC TASS F.O. Alvarez V.

Contrato

CPR-CUOP-11-210

Vº Bº PATRON

Vº Bº SUPERVISION

Vº Bº COORDINACION

Norm 2 25/08/16

El día de hoy comenzaron con el suministro y colocación de placas de acero para recibir patrones antiguos: mano de obra ligera y todo lo necesario para su correcta ejecución

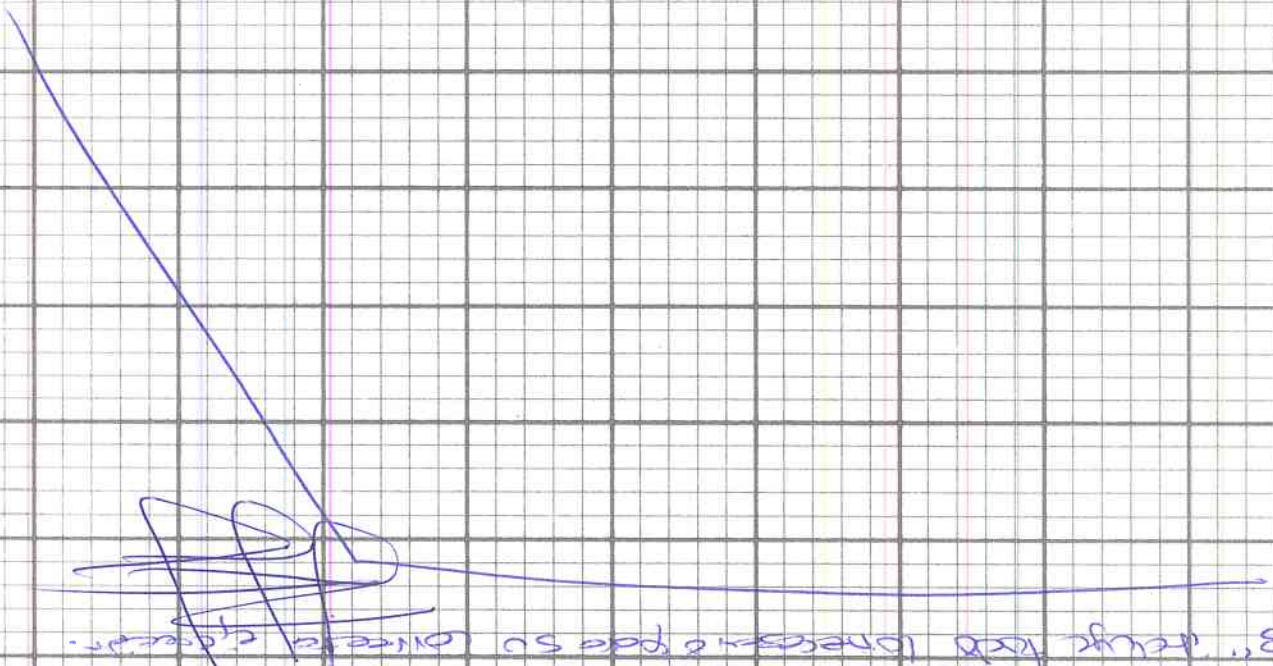
Norm 1 15/08/16

El día de hoy iniciamos con la obra referente al canchelo CAR-CRUP-71-2016 se iniciaron los trabajos con la construcción de cimientos: incluye todo lo necesario para su correcta ejecución.

modo de obra...

Hay conexiones con la instalación de postes metálicos por el tamaño de shafts incluye conductos rectos y

10/11/16



El día de hoy se realizaron con el suministro e instalación de estructura de galerías = base de tubo estructural de 3" incluye todo lo necesario para su correcta ejecución.

10/11/16