

COMITENTE: JUNTA MUNICIPAL DE CABORCA, SONORA

RECIBO DE ESTIMACIONES

OBRA : TERMINACION DE CANCHA MULTIFUNCIONAL UBICADA EN CALLE 2 ENTRE AVENIDAS B Y C A ESPALDAS DE LA ESCUELA TELESECUNDARIA LOCALIDAD EIJO MEXICO 68, MUNICIPIO DE CABORCA, SONORA.

FECHA: 18/10/2016
UBICACION: CABORCA, SONORA

POR OBRA EJECUTADA: DE : 21/09/2016 A: 17/10/2016

CONCEPTO:	ESTIMACION No.	RECIBIMOS DEL : GOBIERNO MUNICIPAL DE CABORCA, SONORA	LA CANTIDAD DE :	INICIO	TERMINO	FISICO	FINANCIERO
OBRA NORMAL	2		\$ 46,846.32				
						100%	100%

NO. DE CONTRATO	FECHA	IMPORTE S/IVA	ANTICIPO S/IVA	INICIO	TERMINO	FISICO	FINANCIERO	TIPO DE INVERSION
CAB-CMCOP-16-2016	15/08/2016	\$ 227,832.50	\$ 68,349.75	15/08/2016	17/10/2016	100%	100%	

FIANZA DE ANTICIPO No. : 0
FIANZA DE CUMPLIMIENTO No.: 0

ESTADO DE CUENTA DE ANTICIPO (NO INCLUYE IVA)	
AMORTIZ. ACUM. ANTERIOR	\$ 50,945.54
AMORTIZ. EN ESTA ESTIMACION	\$ 17,404.21
AMORTIZADO TOTAL	\$ 68,349.75
ANTICIPO OTORGADO	\$ 68,349.75
SALDO	\$ 0.00

LIQUIDACION	
IMPORTE ESTIMACION	\$ 58,014.02
AMORT. ANTICIPO	\$ 17,404.21
SUBTOTAL	\$ 40,609.81
IVA	\$ 6,497.57
TOTAL	\$ 47,107.38
DEDUCCIONES	
I.C.I.C. .2%	\$ 116.03
INSP. Y VIGILANCIA .2%	\$ 116.03
UNISON 10% (S.I.V.)	\$ 11.60
CECOP 15% (S.I.V.)	\$ 17.40
SUMA DE DEDUCCIONES	\$ 261.06

ESTADO DE CUENTA DE CONTRATO (NO INCLUYE I.V.A.)	
ESTA ESTIMACION	\$ 58,014.02
ACUM. ANTERIOR	\$ 169,818.48
ACUM. TOTAL	\$ 227,832.50
MONTO ASIGNADO AL CONTRATO	\$ 227,832.50
SALDO	\$ 0.00

BUENO POR

46,846.32

FORMULARON
EL CONTRATISTA

SUPERVISOR

COORDINADOR CMCOP

APROBARON

PRESIDENTA MUNICIPAL

C. SAMUEL MURRIETA BEJARANO

C. DULCE ALEJANDRA MARILES GUERRERO

C. LUIS ARDURO ORTEGA DUEÑAS

Q.B. KARINA GARCIA GUTIERREZ

TIPO DE OBRA DE LA ESTIMACION

FT16

OBRA : TERMINACION DE CANCHA MULTIFUNCIONAL UBICADA EN CALLE 2 ENTRE AVENIDAS B Y C A ESPALDAS DE LA ESCUELA TELESECUNDARIA LOCALIDAD EJIDO MEXICO 68, MUNICIPIO DE		CONCEPTO: OBRA NORMAL	ESTIMACION N° 2	RECIBIMOS DEL:	LA CANTIDAD DE: \$46,846.32
FECHA : 18 de octubre de 2016 UBICACION : CABORCA, SONORA		DEL: 21/09/2016 AL: 17/10/2016			
POR OBRA EJECUTADA :					

No.	TIPO DE TRABAJO	IMPORTE	OBSERVACIONES
	SUBTOTAL HOJA 1 \$	53,265.08	
	SUBTOTAL HOJA 2 \$	-	
	SUBTOTAL HOJA 3 \$	4,748.94	
	SUMA \$	58,014.02	

IMPORTE DE OBRA :	58,014.02	AMORTIZACION DE ANTICIPO :	17,404.21	SUBTOTAL :	40,609.81
DEDUCCIONES		I.V.A.	6,497.57		
1.C.I.C. .2 %	116.03				
INSP. Y VIGILANCIA .2 %	116.03				
UNISON 10 % (S.I.V.)	11.60				
CECOP 15 % (S.I.V.)	17.40				
ALCANCE LIQUIDO :	46,846.32				

CONTRATISTA
C. SAMUEL MURRIETA BEJARANO

COORDINADOR CM COP
C. LUIS ARTURO ORTEGA DUENAS

APROBARON

FORMULARON
C. DULCE ALEJANDRA MARILES GUERRERO

SUPERVISOR
Q.B. KARINA GARCIA GUTIERREZ

PRESIDENTA MUNICIPAL

CONTRATO ACUMULATIVO DE ESTIMACIONES

FT17

OBRA : TERMINACION DE CANCHA MULTIFUNCIONAL UBICADA EN CALLE 2 ENTRE AVENIDAS B Y C A
 ESPALDAS DE LA ESCUELA TELESECUNDARIA LOCALIDAD EIIDO MEXICO 68, MUNICIPIO DE
 CABORCA SONORA

FECHA : 18/10/2016 **UBICACION :** CABORCA, SONORA **DE :** 21/09/2016 **A :** 17/10/2016

CONCEPTO : OBRA NORMAL **ESTIMACION N°** 2 **IMPORTE DE ESTIMACION :** \$ 58,014.02

N° DE CONTRATO	FECHA	IMPORTE S/IVA	ANTICIPO S/IVA	INICIO	TERMINO	FISICO	FINANCIERO	TIPO DE INVERSION
CAB-CMCOP-16-2016	15/08/2016	\$227,832.50	\$68,349.75	15/08/2016	17/10/2016	100%	100%	ESTATAL

CLAVE	CONCEPTO	UNIDAD	SEGUN PRESUPUESTO	CANTIDADES DE OBRA			ESTA ESTIMACION	P. UNITARIO	IMPORTE
				ACUMULADO TOTAL	ACUMULADO ANTERIOR	ESTA ESTIMACION			
1	DADO DE CONCRETO DE SECCION 20X20 C. DE ALTURA VARIABLE, PARA COLOCACION DE ESTRUCTURA DE GRADAS CONCRETO F'G=250 KG/CM2, ARMADO CON VARILLA DE 1/2" Y ESTRIBOS CON VARILLA DE 1/4" @ 20 CM, CIMBRA COMUN, HABILITADO Y ARMADO DE ACERO, COLADO, VIBRADO, CURADO Y DESCIMBRA, INCLUYE GANCHOS, ESCUADRAS, CRUCES Y DESPERDICIOS.	PZA	4.00	0.00	0.00	0.00	1,342.90	\$	
2	SUMINISTRO Y COLOCACION DE PLACA DE ACERO DE SECCION 20X20CM DE 3/8" DE ESPESOR PARA RECIBIR ESTRUCTURA DE PORTERIA Y GRADAS, INCLUYE: MATERIALES, MANO DE OBRA Y LO NECESARIO PARA SU CORRECTA EJECUCION.	PZA	4.00	0.00	0.00	2.00	1,201.26	\$	
3	SUMINISTRO Y COLOCACION DE ESTRUCTURA DE PORTERIA A BASE DE TUBO ESTRUCTURAL DE 3" DE 3.0X 2.08 , ANCLAJE A LOSA.; DE ALTA RESISTENCIA O SIMILARES, AROS METALICOS REGLAMENTARIOS CON RED.	PZA	2.00	2.00	0.00	2.00	26,632.54	\$	
4	SUMINISTRO E INSTALACION DE POSTE METALICO PARA ALUMBRADO DE 8 MTS. INCLUYE: OPSTE, BASE DE CONCRETO, CRUCETA, 2 LAMPARAS DE ADITIVO METALICO DE 1000w, CABLEADO EN EL INTERIOR DEL POSTE Y EN LAS LAMPARAS, MANO DE OBRA Y TODO LO NECESARIO PARA SU CORRECTO FUNCIONAMIENTO	PZA	4.00	0.00	0.00	19,975.41	\$		
								ESTA HOJA	\$ 53,265.08

CONTRATISTA

 MURRIETA SOLUCIONES S.A. DE C.V.

SUPERVISOR
 C. DULCE ALEJANDRA MARILES GUERRERO

PRESIDENTE MUNICIPAL
 Q.B. KARINA GARCIA GUTIERREZ

COORDINADOR CM/COP CABORCA

 C. LUIS ARJURO ORTEGA DUEÑAS

POR EL MUNICIPIO DE CABORCA

CONTRACUMULATIVO DE ESTIMACIONES

FT17

OBRA : TERMINACION DE CANCHA MULTIFUNCIONAL UBICADA EN CALLE 2 ENTRE AVENIDAS B Y C A
 ESPALDAS DE LA ESCUELA TELESECUNDARIA LOCALIDAD ELIDO MEXICO 68, MUNICIPIO DE CABORCA SONORA

FECHA : 18/10/2016
 UBICACION : CABORCA, SONORA
 DE : 21/09/2016 A: 17/10/2016

CONCEPTO: OBRA NORMAL ESTIMACION N° 2 IMPORTE DE ESTIMACION : \$ 58,014.02

N° DE CONTRATO CAB-CMCOPI-16-2016
 FECHA 15/08/2016
 IMPORTE S/IVA \$227,832.50
 ANTICIPO S/IVA \$68,349.75
 INICIO 15/08/2016
 TERMINO 17/10/2016
 FISICO 100%
 FINANCIERO 100%

TIPO DE INVERSION ESTATAL

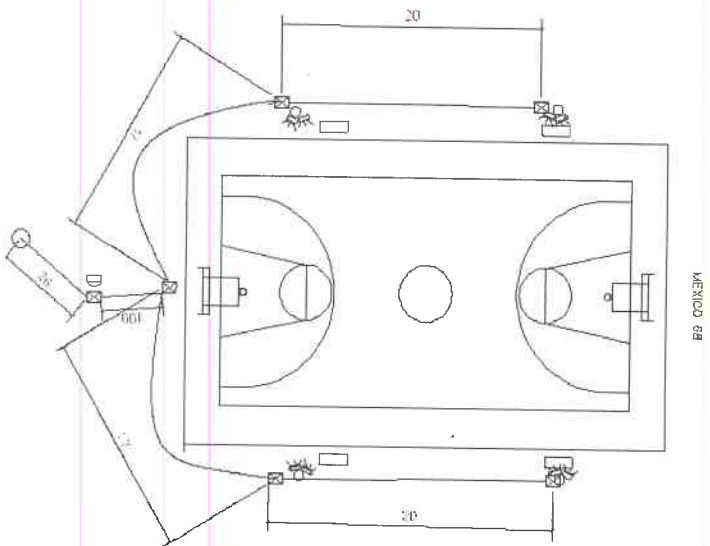
CLAVE	CONCEPTO	UNIDAD	SEGUN PRESUPUESTO	ACUMULADO TOTAL	ACUMULADO ANTERIOR	ESTA ESTIMACION	P. UNITARIO	IMPORTE	CANTIDADES DE OBRA		
									FISICO	FINANCIERO	
8	FABRICACION DE BANCA DE 1.60 MTS DE LARGO A BASE ASIEN TO DE LOSA DE CONCRETRO DE 0.40 MTS DE ANCHO Y 10 CM DE ESPESOR, DESPLANTADA SOBRE ZAPATA CORRIDA DE 0.40 MTS DE ANCHO Y 0.15 CM DE ESPESOR ARMADA CON VARILLA DE 3/8, MUERETE DE BLOCK REFORZADO CON VAR VERTICALES DE 3/8 Y CELDAS COLADAS CON CONCRETO, MATERIAL MANO DE OBRA Y TODO LO NECESARIO PARA SU CORRECTA ELECUCION	PZA	4.00	0.00	0.00	0.00	6,806.03	\$	-		
9	LIMPIEZA FINAL DE LA OBRA	LOTE	1.00	1.00	0.00	1.00	4,748.94	\$	4,748.94		
CONTRATISTA							ESTA HOJA \$ 4,748.94				
MURRIETA SOLUCIONES S.A. DE C.V.							SUPERVISOR				
PRESIDENTE MUNICIPAL							COORDINADOR CMCOPI CABORCA				
Q.B. KARINA GARCIA GUTIERREZ							C. LUIS ARTURO ORTEGA DUEÑAS				
POR EL MUNICIPIO DE CABORCA							C. DULCE ALEANDRA MARILES GUERRERO				

GENERADOR DE OBRA

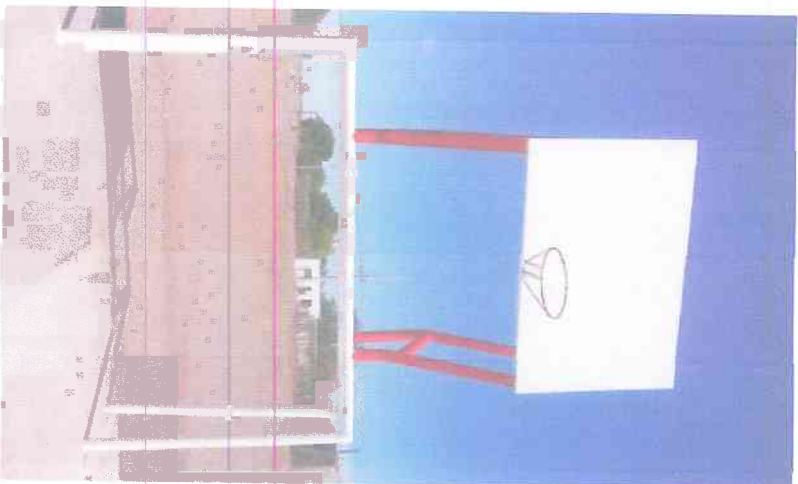
CONTRATO N° CAB-CMCOF-16-2016
 TERMINACION DE CANCHA MUJERES JUNCIONAL
 UBICADA EN CALLE 2 ENTRE AVENIDAS B Y C A
 ESPALDAS DE LA ESCUELA TELESECUNDARIA
 LOCALIDAD ELIDO MEXICO 68, MUNICIPIO DE
 UBICACION: CABORCA, SONORA

FECHA 18 de octubre de 2016
 ESTIMACION N° 2
 PERIODO DE ESTIMACION
 DEL 15/08/2016 AL 17/10/2016

CLAVE	CONCEPTOS EJECUTADOS	EJE	ENTRE	LONGITUD (M)	ANCHO (M)	ALTO (M)	PZAS.	CARAS	OBSERVACIONES	TOTAL	UNIDAD
3	SUMINISTRO Y COLOCACION DE ESTRUCTURA DE PORTERIA A BASE DE TUBO ESTRUCTURAL DE 3" DE 3.0 X 2.08, ANCLAJE A LOSA; DE ALTA RESISTENCIA O SIMILARES, AROS METALICOS REGLAMENTARIOS CON RED.						2			2.00	
									TOTAL	2.00	PZA



- SIMBOLÓGIA**
- CON ESTRUCTURA DE ACERO
 - ANCLAJE METALICO
 - DE ALTA RESISTENCIA O SIMILARES
 - AROS METALICOS REGLAMENTARIOS
 - ANCLAJE A LOSA
 - CONCRETO



OBSERVACIONES GENERALES:

CONTRATISTA

MURRIETA SOLUCIONES S.A. DE C.V.

SUPERVISOR DE OBRA

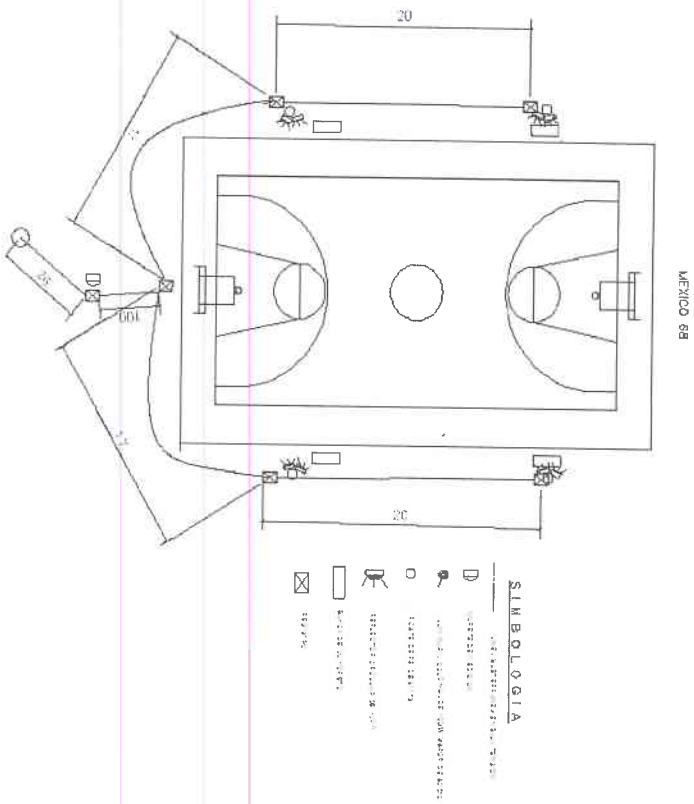
C. DULCE ALEJANDRA MARILES GUERRERO

GENERADOR DE OBRA

CONTRATO N° CAB-CMICOP-16-2016
 TERMINACION DE CANCHA MU JUNCIONAL
 UBICADA EN CALLE 2 ENTRE AVENIDAS B Y C A
 ESPALDAS DE LA ESCUELA TELESECUNDARIA
 LOCALIDAD EJIDO MEXICO 68, MUNICIPIO DE
 UBICACION: CABORCA, SONORA

FECHA 18 de octubre de 2016
 ESTIMACION N° 2
 PERIODO DE ESTIMACION
 DEL 15/08/2016 AL 17/10/2016

CLAVE	CONCEPTOS EJECUTADOS	AREA	ENTRE	LONGITUD (M)	ANCHO (M)	ALTO (M)	PZAS.	CLARO	OBSERVACIONES	TOTAL	UNIDAD
9	LIMPIEZA FINAL DE LA OBRA						1			1.00	
TOTAL										1.00	LOTE



OBSERVACIONES GENERALES:

CONTRATISTA

MURRIETA SOLUCIONES S.A. DE C.V.

SUPERVISOR DE OBRA

C. DULCE ALEJANDRA MARILES GUERRERO

Nº 5 1510716

Hay coronados con la inspección de este 21 ca. e
que incluye excavación, poliducto, cobreado y bds lo
necesario por se coronado ejecución.



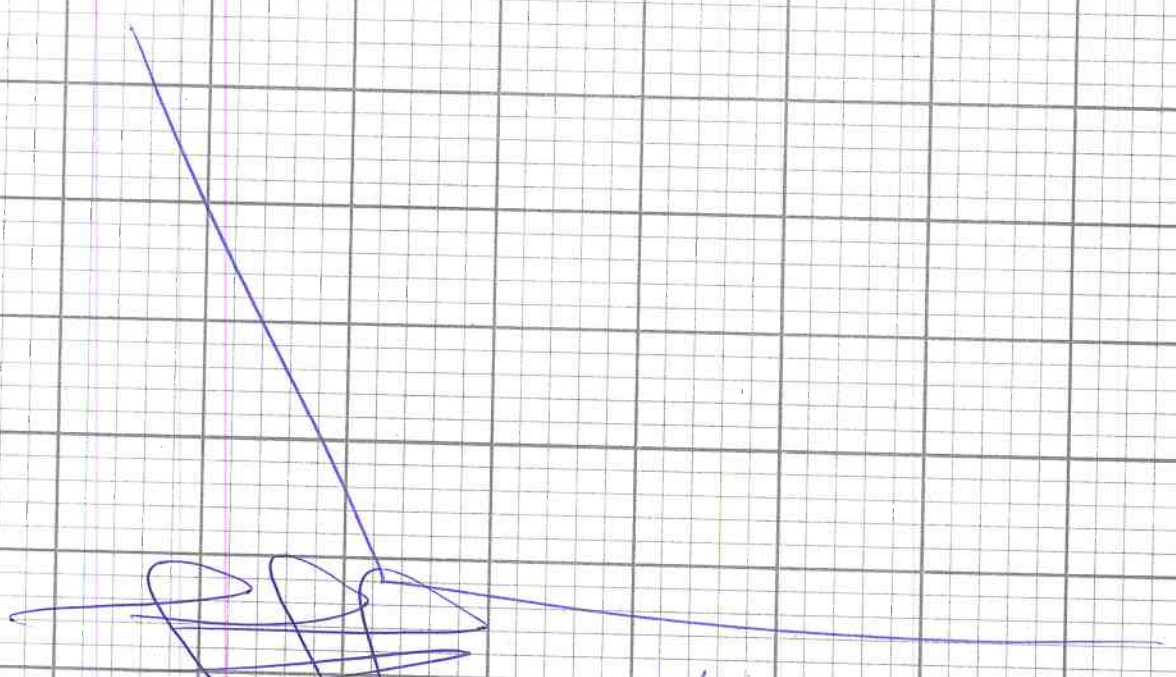
Nº 5 1510716

Hay coronados con la colocación de coronado
Incluye refuerzo de obra y bds necesarios para
su coronado ejecución.



13/10/16

Hay cambreros con la construcción de bases de concreto a base de los de concreto ya hechos lo necesito para su correcta ejecución



13/10/16

Se verificó y condujo las helices con la longitud final de 6.00m referidos en el croquis CAB-CRUP-20-216 en el cual se encuentran todos los conceptos $\leq 1.00\%$ y se ordena la presión al fondo de obra

