

# AYUNTAMIENTO DE CABORCA, SONORA

## RECIBO DE ESTIMACIONES

**OBRA :** TERMINACION DE CANCHA MULTIFUNCIONAL UBICADA EN BOULEVARD PRINCIPAL 100 M DE LA ESCUELA PRIMARIA LOCALIDAD ELIDO LA ALMITA, MUNICIPIO DE CABORCA, SONORA.

**FECHA:** 18/10/2016  
**UBICACION:** CABORCA, SONORA  
**RECIBIMOS DEL GOBIERNO MUNICIPAL DE CABORCA, SONORA**

**LA CANTIDAD DE:** \$ 49,600.42  
**FINANCIERO**


**TIPO DE INVERSION**  
 FIANZA DE ANTICIPO No.: 0  
 FIANZA DE CUMPLIMIENTO No.: 0

CONCEPTO:	ESTIMACION No.	RECIBIMOS DEL GOBIERNO MUNICIPAL DE CABORCA, SONORA	LA CANTIDAD DE:	FINANCIERO	TIPO DE INVERSION
OBRA NORMAL	2				
NO. DE CONTRATO	FECHA	IMPORTE S/IVA	ANTICIPO S/IVA	INICIO	TERMINO
CAB-CMCOPI-17-2016	15/08/2016	\$ 227,832.50	\$ 68,349.75	15/08/2016	17/10/2016
				100%	100%

ESTADO DE CUENTA DE ANTICIPO (NO INCLUYE IVA)	LIQUIDACION
AMORTIZ. ACUM. \$ 49,922.35	IMPORTE ESTIMACION \$ 61,424.68
ANTERIOR \$ 18,427.40	AMORT. ANTICIPO \$ 18,427.40
AMORTIZ. EN ESTA ESTIMACION \$ 18,427.40	SUBTOTAL \$ 42,997.28
AMORTIZADO TOTAL \$ 68,349.75	IVA \$ 6,879.56
ANTICIPO OTORGADO \$ 68,349.75	TOTAL \$ 49,876.84
SALDO \$ 0.00	DEDUCCIONES
	I.C.I.C. 2% \$ 122.85 INSP. Y VIGILANCIA 2% \$ 122.85 UNISON 10% (S.I.V.) \$ 12.29 CECOP 15% (S.I.V.) \$ 18.43
	SUMA DE DEDUCCIONES 276.42
	BUENO POR 49,600.42

ESTADO DE CUENTA DE CONTRATO (NO INCLUYE I.V.A.)	MONTOS
ESTA ESTIMACION \$ 61,424.68	ACUM. ANTERIOR \$ 166,407.82
ACUM. ANTERIOR \$ 166,407.82	ACUM. TOTAL \$ 227,832.50
ACUM. TOTAL \$ 227,832.50	MONTO ASIGNADO AL CONTRATO \$ 227,832.50
	SALDO \$ 0.00

**FORMULARON**

EL CONTRATISTA 

SUPERVISOR **C. SAMUEL MURRIETA BELARANO**

COORDINADOR CMCOPI **C. DULCE ALEJANDRA MARILES GUERRERO**

**APROBARON**

PRESIDENTA MUNICIPAL **C. LUIS ARTURO ORTEGA DUENAS**

Q.B. KARINA GARCIA GUTIERREZ

## TIPO DE OBRA DE LA ESTIMACION

FT16

<b>OBRA :</b> TERMINACION DE CANCHA MULTIFUNCIONAL UBICADA EN BOULEVARD PRINCIPALA 100 M DE LA ESCUELA PRIMARIA LOCALIDAD EJIDO LA ALMITA, MUNICIPIO DE CABORCA, <b>FECHA :</b> 18 de octubre de 2016 <b>UBICACION :</b> CABORCA, SONORA	<b>CONCEPTO:</b> OBRA NORMAL <b>ESTIMACION N°</b> 2 <b>RECIBIMOS DEL :</b> LA CANTIDAD DE: \$49,600.42
<b>POR OBRA EJECUTADA :</b> <b>DEL:</b> 21/09/2016 <b>AL:</b> 17/10/2016	

No.	TIPO DE TRABAJO	IMPORTES	OBSERVACIONES
	SUBTOTAL HOJA 1 \$	63,441.71	
	SUBTOTAL HOJA 2 \$	-	
	SUBTOTAL HOJA 3 -\$	2,017.03	
	<b>SUMA \$</b>	<b>61,424.68</b>	

<b>IMPORTE DE OBRA :</b>	61,424.68	<b>AMORTIZACION DE ANTICPO :</b>	18,427.40	<b>SUBTOTAL :</b>	42,997.28	<b>I.V.A. :</b>	6,879.56			
<b>DEDUCCIONES</b>	122.85	<b>I.C.I.C. 2 %</b>	122.85	<b>INSP. Y VIGILANCIA 2 %</b>	122.85	<b>UNISON 10 % (S.I.V.)</b>	12.29			
<b>CECOP 15 % (S.I.V.)</b>	18.43	<b>ALCANCE LIQUIDO :</b>	49,600.42							
<table style="width: 100%; border: none;"> <tr> <td style="width: 30%; border: none;"> <b>FORMULARON</b>                  C. DULCE ALEJANDRA MARILES GUERRERO                  SUPERVISOR             </td> <td style="width: 30%; border: none;"> <b>CONTRATISTA</b>                  C. SAMUEL MURRIETA BEARANO                  COORDINADOR CM COP                  C. LUIS ARTURO ORTEGA DUEÑAS             </td> <td style="width: 40%; border: none;"> <b>APROBARON</b>                  C. B. KARINA GARCIA GUTIERREZ                  PRESIDENTA MUNICIPAL             </td> </tr> </table>								<b>FORMULARON</b> C. DULCE ALEJANDRA MARILES GUERRERO SUPERVISOR	<b>CONTRATISTA</b> C. SAMUEL MURRIETA BEARANO COORDINADOR CM COP C. LUIS ARTURO ORTEGA DUEÑAS	<b>APROBARON</b> C. B. KARINA GARCIA GUTIERREZ PRESIDENTA MUNICIPAL
<b>FORMULARON</b> C. DULCE ALEJANDRA MARILES GUERRERO SUPERVISOR	<b>CONTRATISTA</b> C. SAMUEL MURRIETA BEARANO COORDINADOR CM COP C. LUIS ARTURO ORTEGA DUEÑAS	<b>APROBARON</b> C. B. KARINA GARCIA GUTIERREZ PRESIDENTA MUNICIPAL								

# CONTROL ACUMULATIVO DE ESTIMACIONES

FT17

**OBRA :** TERMINACION DE CANCHA MULTIFUNCIONAL UBICADA EN BOULEVARD PRINCIPALA 100 M DE LA ESCUELA PRIMARIA LOCALIDAD EIIDO LA ALMITA, MUNICIPIO DE CABORCA, SONORA.

**FECHA :** 18/10/2016 **UBICACION :** CABORCA, SONORA **DE :** 21/09/2016 **A :** 17/10/2016

**CONCEPTO :** OBRA NORMAL **ESTIMACION N°** 2 **IMPORTE DE ESTIMACION :** \$ 61,424.68

**N° DE CONTRATO** **FECHA** **IMPORTE S/IVA** **ANTICIPO S/IVA** **INICIO** **TERMINO** **FISICO** **FINANCIERO** **TIPO DE INVERSION**

CAB-CMCOPI-17-2016 15/08/2016 \$227,832.50 \$68,349.75 15/08/2016 17/10/2016 100% 100% ESTATAL

CLAVE	CONCEPTO	UNIDAD	SEGUN PRESUPUESTO	ACUMULADO TOTAL	ACUMULADO ANTERIOR	ESTA ESTIMACION	P. UNITARIO	IMPORTE	CANTIDADES DE OBRA		
									ESTIMA	IMPORTE	
1	DADO DE CONCRETO DE SECCION 20X20 C. DE ALTURA VARIABLE, PARA COLOCACION DE ESTRUCTURA DE GRADAS CONCRETO F'G=250 KG/CM2, ARMADO CON VARILLA DE 1/2" Y ESTRIBOS CON VARILLA DE 1/4" @ 20 CM, CIMBRA COMUN, HABILITADO Y ARMADO DE ACERO, COLADO, VIBRADO, CURADO Y DESCIMBRA, INCLUYE GANCHOS, ESCUADRAS, CRUCES Y DESPERDICIOS.	PZA	4.00	4.00	0.00	4.00	1,342.90	\$	5,371.60		
2	SUMINISTRO Y COLOCACION DE PLACA DE ACERO DE SECCION 20X20CM DE 3/8" DE ESPESOR PARA RECIBIR ESTRUCTURA DE PORTERIA Y GRADAS, INCLUYE: MATERIALES, MANO DE OBRA Y LO NECESARIO PARA SU CORRECTA EJECUCION.	PZA	4.00	4.00	0.00	4.00	1,201.26	\$	4,805.03		
3	SUMINISTRO Y COLOCACION DE ESTRUCTURA DE PORTERIA A BASE DE TUBO ESTRUCTURAL DE 3" DE 3.0 X 2.08 , ANCLAJE A LOSA.; DE ALTA RESISTENCIA O SIMILARES, AROS METALICOS REGLAMENTARIOS CON RED.	PZA	2.00	2.00	0.00	2.00	26,632.54	\$	53,265.08		
4	SUMINISTRO E INSTALACION DE POSTE METALICO PARA ALUMBRADO DE 8 MTS, INCLUYE: OPSTE, BASE DE CONCRETO, CRUCETA, 2 LAMPARAS DE ADITIVO METALICO DE 1000w, CABLEADO EN EL INTERIOR DEL POSTE Y EN LAS LAMPARAS, MANO DE OBRA Y TODO LO NECESARIO PARA SU CORRECTO FUNCIONAMIENTO	PZA	4.00	0.00	0.00		19,975.41	\$			
								<b>ESTA HOJA</b>	<b>\$</b>	<b>63,441.71</b>	

**CONTRATISTA**

**SUPERVISOR**

*Murrieta Soluciones S.A. de C.V.*

C. DULCE ALEJANDRA MARILES GUERRERO

PRESIDENTE MUNICIPAL

COORDINADOR CMCOPI CABORCA

Q.B. KARINA GARCIA GUTIERREZ

C. LUIS ARTURO ORTEGA DUEÑAS

POR EL MUNICIPIO DE CABORCA

# CONTROL ACUMULATIVO DE ESTIMACIONES

FT17

**OBRA :** TERMINACION DE CANCHA MULTIFUNCIONAL UBICADA EN BOULEVARD PRINCIPALA 100 M DE LA ESCUELA PRIMARIA LOCALIDAD EIIDO LA ALMITA, MUNICIPIO DE CABORCA, SONORA.

**FECHA :** 18/10/2016

**POR OBRA EJECUTADA :**

**UBICACION :** CABORCA, SONORA

**DE :** 21/09/2016 **A:** 17/10/2016

**CONCEPTO:** OBRA NORMAL **ESTIMACION N°** 2 **IMPORTE DE ESTIMACION :** \$ 61,424.68

N° DE CONTRATO	FECHA	IMPORTE S/IVA	ANTICIPO S/IVA	INICIO	TERMINO	FISICO	FINANCIERO	TIPO DE INVERSION
CAB-CMCOP-17-2016	15/08/2016	\$227,832.50	\$68,349.75	15/08/2016	17/10/2016	100%	100%	ESTATAL

CLAVE	CONCEPTO	UNIDAD	SEGUN PRESUPUESTO	ACUMULADO TOTAL	ACUMULADO ANTERIOR	ESTA ESTIMACION	P. UNITARIO	IMPORTE	CANTIDADES DE OBRA	
8	FABRICACION DE BANCA DE 1.60 MTS DE LARGO A BASE ASIEN TO DE LOSA DE CONCRETO DE 0.40 MTS DE ANCHO Y 10 CM DE ESPESOR, DESPLANTADA SOBRE ZAPATA CORRIDA DE 0.40 MTS DE ANCHO Y 0.15 CM DE ESPESOR ARMADA CON VARILLA DE 3/8, MUERETE DE BLOCK REFORZADO CON VAR VERTICALES DE 3/8 Y CELDAS COLADAS CON CONCRETO, MATERIAL MANO DE OBRA Y TODO LO NECESARIO PARA SU CORRECTA EIECUCION	PZA	4.00	0.00	0.00	0.00	6,806.03	\$		
9	LIMPIEZA FINAL DE LA OBRA	LOTE	1.00	1.00	0.00	1.00	4,748.94	\$	4,748.94	
10	INSTALACION DE CABLE 2+1 CAL 6 awg, INCLUYE: EXCAVACION, POLIDUCTO, CABLEADO, GUIA, CONEXIONES, MANO DE OBRA Y TODO LO NECESRIO PARA SU CORRECTO FUNCIONAMIENTO	ML	100.00	-21.82	0.00	-21.821486	310.06	\$	6,765.97	
									ESTA HOJA -\$	2,017.03

**CONTRATISTA**

MURRIETA SOLUCIONES S.A. DE C.V.

**SUPERVISOR**

C. DULCE ALEJANDRA MARILES GUERRERO

PRESIDENTE MUNICIPAL

POR EL MUNICIPIO DE CABORCA

COORDINADOR CM COP CABORCA

Q.B. KARINA GARCIA GUTIERREZ

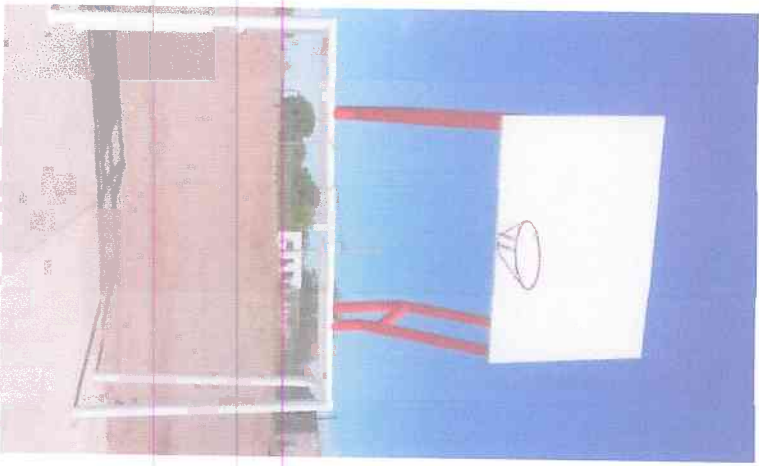
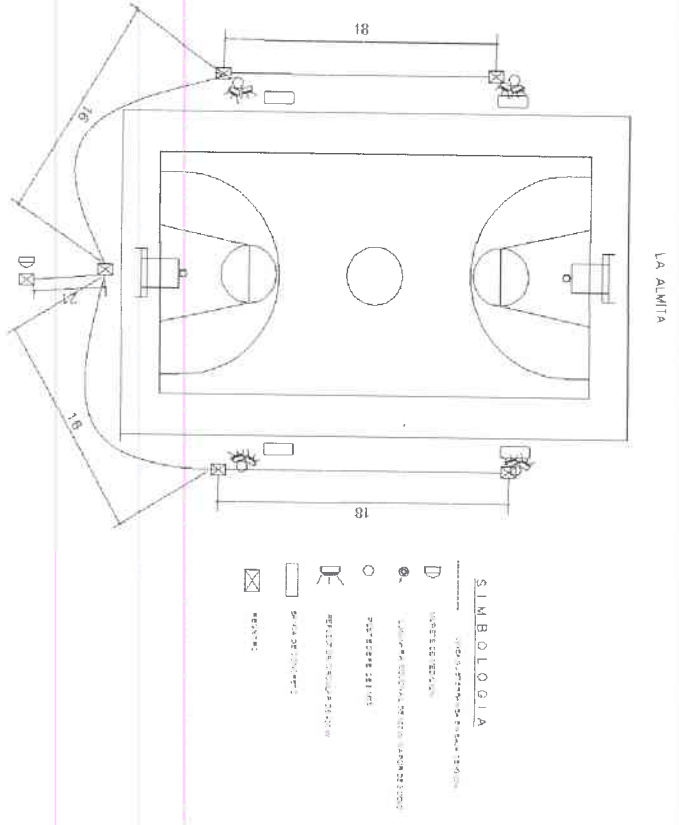
C. LUIS ARTURO ORTEGA DUENAS

# GENERADOR DE OBRA

**CONTRATO N°** CAB-CMCOPI-17-2016  
**TERMINACION DE CANCHA M** NCIONAL  
 UBICADA EN BOULEVARD PRINCIPALA 100 M DE LA  
 ESCUELA PRIMARIA LOCALIDAD EIIDO LA ALMITA,  
 MUNICIPIO DE CABORCA, SONORA.  
**UBICACION:** CABORCA, SONORA

**FECHA** 18 de octubre de 2016  
**ESTIMACION N°** 2  
**PERIODO DE ESTIMACION**  
 DEL 15/08/2016 AL 17/10/2016

CLAVE	CONCEPTOS EJECUTADOS	EJE	ENTRE	LONGITUD (M)	ANCHO (M)	ALTO (M)	PZAS.	CARAS	FORMULA	TOTAL	UNIDAD
1	DADO DE CONCRETO DE SECCION 20X20 C. DE ALTURA VARIABLE. PARA COLOCACION DE ESTRUCTURA DE GRADAS CONCRETO F'C=250 KG/CM2, ARMADO CON VARILLA DE 1/2" Y ESTRIBOS CON VARILLA DE 1/4" @ 20 CM, CIMBRA COMUN, HABILITADO Y ARMADO DE ACERO, COLADO, VIBRADO, CURADO Y DESCIMBRA, INCLUYE GANCHOS, ESCUADRAS, CRUCES Y DESPERDICIOS.						4			4.00	
<b>TOTAL</b>										4.00	PZA



**OBSERVACIONES GENERALES:**

**CONTRATISTA**  
 MURRIETA SOLUCIONES S.A. DE C.V.

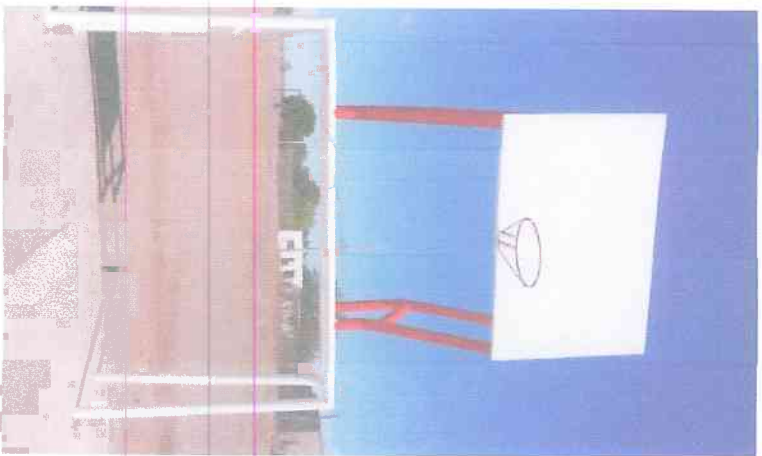
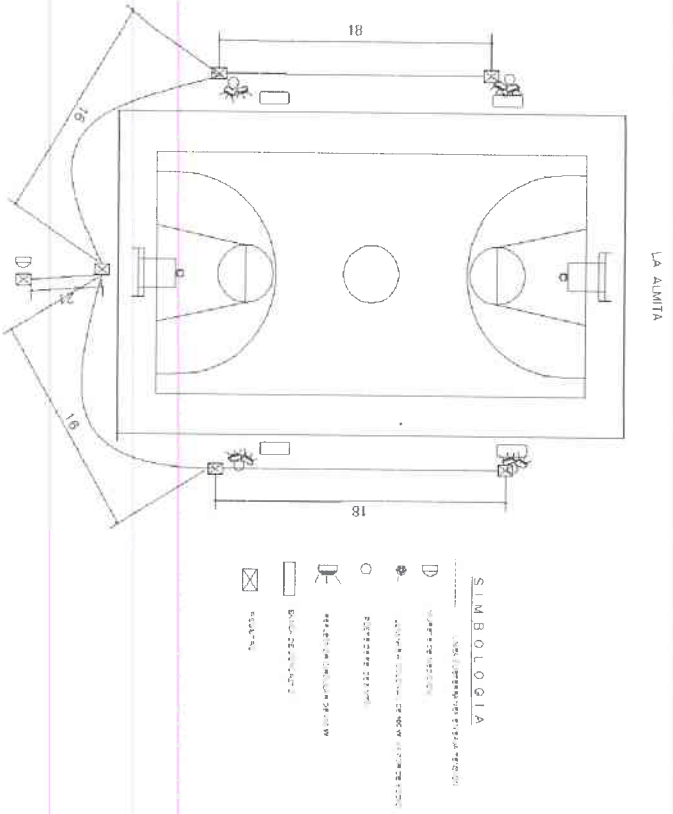
**SUPERVISOR DE OBRA**  
 C. DULCE ALEJANDRA MARILES GUERRERO

# GENERADOR DE OBRA

CONTRATO N° CAB-CMCOPI-17-2016  
 TERMINACION DE CANCHA MUNICIPAL  
 UBICADA EN BOULEVARD PRINCIPAL A 100 M DE LA  
 ESCUELA PRIMARIA LOCALIDAD EIJDO LA ALMITA,  
 MUNICIPIO DE CABORCA, SONORA.  
 UBICACION: CABORCA, SONORA

FECHA 18 de octubre de 2016  
 ESTIMACION N° 2  
 PERIODO DE ESTIMACION DEL 15/08/2016 AL 17/10/2016

CLAVE	CONCEPTOS EJECUTADOS	EJE	ENTRE	LONGITUD (M)	ANCHO (M)	ALTO (M)	PZAS.	CARRAS	FORMULA	TOTAL	UNIDAD
2	SUMINISTRO Y COLOCACION DE PLACA DE ACERO DE SECCION 20X200CM DE 3/8" DE ESPESOR PARA RECIBIR ESTRUCTURA DE PORTERIA Y GRADAS, INCLUYE: MATERIALES, MANO DE OBRA Y LO NECESARIO PARA SU CORRECTA EJECUCION.						4			4.00	
<b>TOTAL</b>										<b>4.00</b>	<b>PZA</b>



OBSERVACIONES GENERALES:

CONTRATISTA  
 MURRIETA SOLUCIONES S.A. DE C.V.

SUPERVISOR DE OBRA  
 C. DULCE ALEJANDRA MARILES GUERRERO

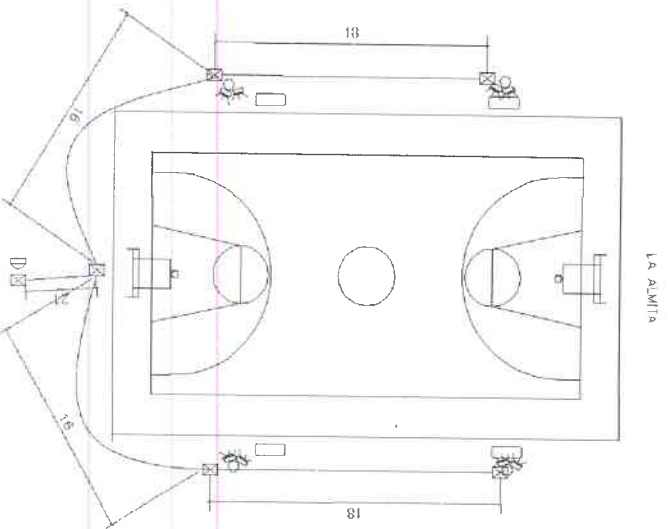


# GENERADOR DE OBRA

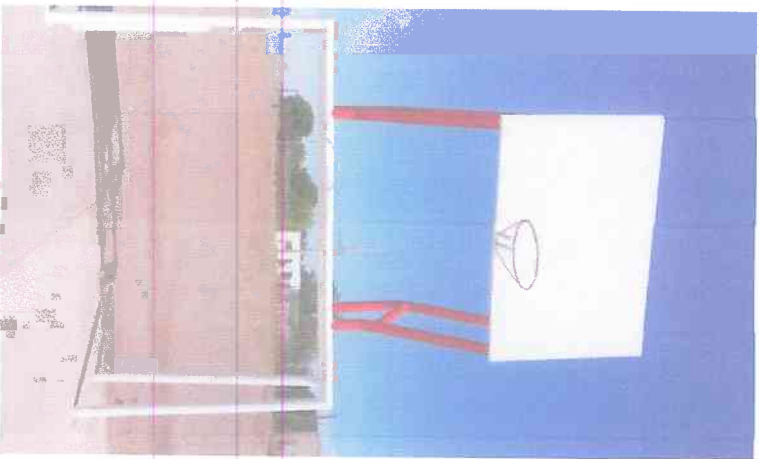
CONTRATO N° CAB-CMCOPI-17-2016  
 TERMINACION DE CANCHA MUNICIPAL REGIONAL  
 UBICADA EN BOULEVARD PRINCIPAL A 100 M DE LA  
 ESCUELA PRIMARIA LOCALIDAD EJIDO LA ALMITA,  
 MUNICIPIO DE CABORCA, SONORA.  
 UBICACION: CABORCA, SONORA

FECHA 18 de octubre de 2016  
 ESTIMACION N° 2  
 PERIODO DE ESTIMACION  
 DEL 15/08/2016 AL 17/10/2016

CLAVE	CONCEPTOS EJECUTADOS	EJE	ENTRE	LONGITUD (M)	ANCHO (M)	ALTO (M)	PZAS.	CARAS	OBSERVACIONES	TOTAL	UNIDAD
3	SUMINISTRO Y COLOCACION DE ESTRUCTURA DE PORTERIA A BASE DE TUBO ESTRUCTURAL DE 3" DE 3.0 X 2.08 , ANCLAJE A LOSA.; DE ALTA RESISTENCIA O SIMILARES, AROS METALICOS REGLAMENTARIOS CON RED.						2			2.00	
									TOTAL	2.00	PZA



- SIMBOLOGIA**
- CANTONERA DE TUBO 3.0 X 2.08
  - CANTONERA DE TUBO 3.0 X 2.08
  - CANTONERA DE TUBO 3.0 X 2.08
  - CANTONERA DE TUBO 3.0 X 2.08
  - CANTONERA DE TUBO 3.0 X 2.08
  - CANTONERA DE TUBO 3.0 X 2.08
  - CANTONERA DE TUBO 3.0 X 2.08
  - CANTONERA DE TUBO 3.0 X 2.08
  - CANTONERA DE TUBO 3.0 X 2.08
  - CANTONERA DE TUBO 3.0 X 2.08
  - CANTONERA DE TUBO 3.0 X 2.08
  - CANTONERA DE TUBO 3.0 X 2.08
  - CANTONERA DE TUBO 3.0 X 2.08
  - CANTONERA DE TUBO 3.0 X 2.08
  - CANTONERA DE TUBO 3.0 X 2.08
  - CANTONERA DE TUBO 3.0 X 2.08
  - CANTONERA DE TUBO 3.0 X 2.08
  - CANTONERA DE TUBO 3.0 X 2.08
  - CANTONERA DE TUBO 3.0 X 2.08
  - CANTONERA DE TUBO 3.0 X 2.08
  - CANTONERA DE TUBO 3.0 X 2.08
  - CANTONERA DE TUBO 3.0 X 2.08
  - CANTONERA DE TUBO 3.0 X 2.08



OBSERVACIONES GENERALES:

CONTRATISTA  
 MURRIETA SOLUCIONES S.A. DE C.V.

SUPERVISOR DE OBRA

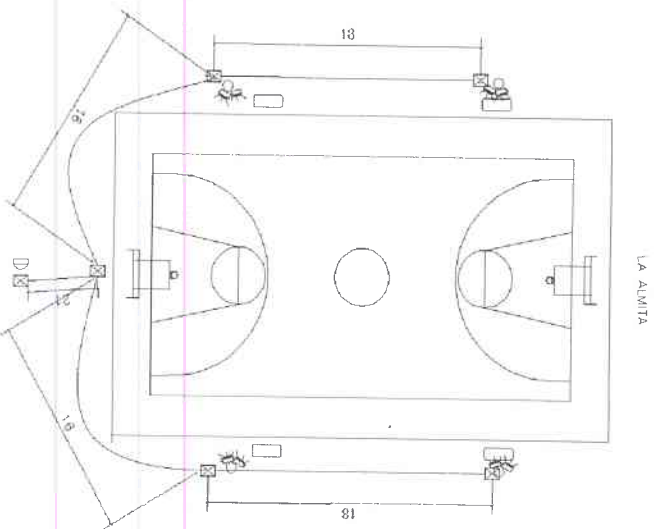
C. DULCE ALEJANDRA MARILES GUERRERO

# GENERADOR DE OBRA

**CONTRATO N°** CAB-CMCO-17-2016  
**TERMINACION DE CANCHA M** NACIONAL  
 UBICADA EN BOULEVARD PRINCIPALA 100 M DE LA  
 ESCUELA PRIMARIA LOCALIDAD EJIDO LA ALMITA,  
 MUNICIPIO DE CABORCA, SONORA  
**UBICACION:** CABORCA, SONORA

**FECHA** 18 de octubre de 2016  
**ESTIMACION N°** 2  
**PERIODO DE ESTIMACION**  
 DEL 15/08/2016 AL 17/10/2016

CLAVE	CONCEPTOS EJECUTADOS	AREA	ENTRE	LONGITUD (M)	ANCHO (M)	ALTO (M)	PZAS.	CLARO	OBSERVACIONES	TOTAL	UNIDAD
9	LIMPIEZA FINAL DE LA OBRA						1			1.00	
<b>TOTAL</b>										<b>1.00</b>	<b>LOTE</b>



- SIMBOLOGIA**
- EXISTENTE
  - NUEVO
  - POR DEMOLER
  - POR DEMOLER
  - POR DEMOLER
  - POR DEMOLER



**OBSERVACIONES GENERALES:**

**CONTRATISTA**  
 MURRIETA SOLUCIONES S.A. DE C.V.

**SUPERVISOR DE OBRA**

C. DULCE ALEJANDRA MARILES GUERRERO

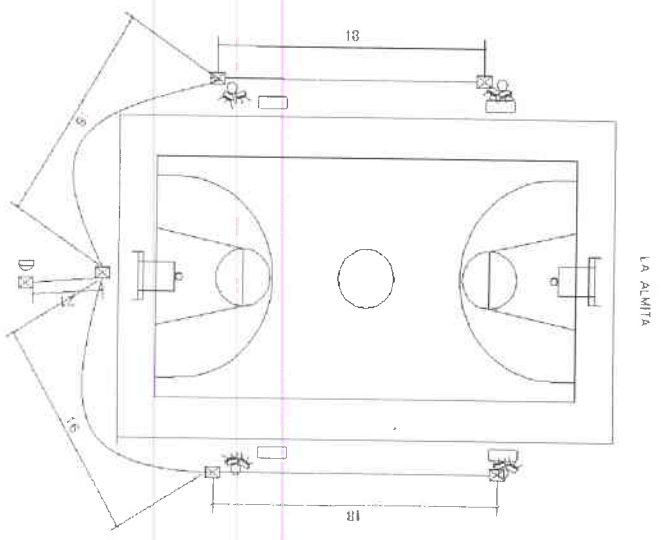


# GENERADOR DE OBRA

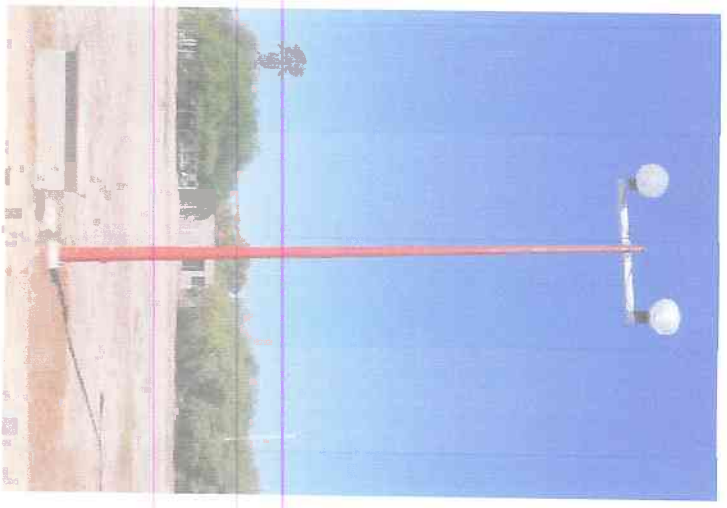
CONTRATO N° CAB-CMCP-17-2016  
 TERMINACION DE CANCHA MUNICIPAL  
 UBICADA EN BOULEVARD PRINCIPAL 100 M DE LA  
 ESCUELA PRIMARIA LOCALIDAD EJIDO LA ALMITA,  
 MUNICIPIO DE CABORCA, SONORA.  
 UBICACION: CABORCA, SONORA

FECHA 18 de octubre de 2016  
 ESTIMACION N° 2  
 PERIODO DE ESTIMACION  
 DEL 15/08/2016 AL 17/10/2016

CLAVE	CONCEPTOS EJECUTADOS	AREA	ENTRE	LONGITUD (M)	ANCHO (M)	ALTO (M)	PZAS.	CLAROS	OBSERVACIONES	TOTAL	UNIDAD
10	INSTALACION DE CABLE 2+1 CAL 6 awg, INCLUYE: EXCAVACION, POLIDUCTO, CABLEADO, GUIA, CONEXIONES, MANO DE OBRA Y TODO LO NECESARIO PARA SU CORRECTO FUNCIONAMIENTO			-21.821486						-21.821486	
TOTAL										-21.821486	ML



- SIMBOLOGIA**
- CABLEADO
  - CONEXIONES
  - POLIDUCTO
  - MANO DE OBRA
  - EXCAVACION
  - CABLEADO
  - CONEXIONES
  - POLIDUCTO
  - MANO DE OBRA
  - EXCAVACION



OBSERVACIONES GENERALES:

CONTRATISTA

MURRIETA SOLUCIONES S.A. DE C.V.

SUPERVISOR DE OBRA

ING. CARLOS LIZARRAGA LOZOYA

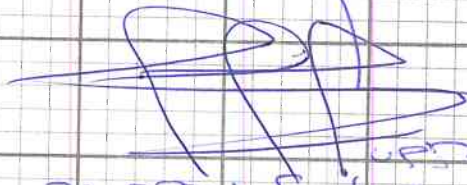
KLING STONE

Hay cementos en la instalación de este 2-11 con los que incluye concreto, pedicú, colado y todo lo necesario para su correcta ejecución.



KLING STONE

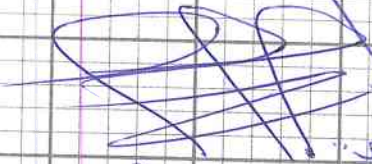
Hay cementos en la instalación de concreto que incluye pedicú, mano de obra, y todo lo necesario para su correcta ejecución.





Mar 7 2016

Hay comienzos con la construcción de barras de concreto = base de los de concreto incluye todo lo necesario por su correcta ejecución.



Mar 8 2016

Estados continúan las labores con la limpieza final de los ductos en el campo (BTRMOP-11-2016) en el cual se encuentran ejecutados los conceptos = 100%. Ya para lo presenté biforcuto de obra.

