

AYUNTAMIENTO DE CABORCA, SONORA

RECIBO DE ESTIMACIONES

OBRA :		TERMINACION DE CANCHA MULTIFUNCIONAL UBICADA EN DOMICILIO CONOCIDO FRENTE A PLAZA MUNICIPAL LOCALIDAD EIJO EL COYOTE, MUNICIPIO DE CABORCA, SONORA		FECHA: 18/10/2016		UBICACION: CABORCA, SONORA		POR OBRA EJECUTADA:	
CONCEPTO: OBRA NORMAL		ESTIMACION No. 2		RECIBIMOS DEL : GOBIERNO MUNICIPAL DE CABORCA, SONORA		LA CANTIDAD DE : \$ 52,604.91		DE : 21/09/2016	
NO. DE CONTRATO		FECHA		IMPORTE S/IVA		ANTICIPO S/IVA		INICIO	
CAB-CMCO-13-2016		15/08/2016		\$ 227,832.50		\$ 68,349.75		15/08/2016	
								FINANCIERO	
								100%	
								FINANCIERO	
								100%	
								TIPO DE INVERSION	
								FIANZA DE ANTICIPO No. : 0	
								FIANZA DE CUMPLIMIENTO No. : 0	

ESTADO DE CUENTA DE ANTICIPO (NO INCLUYE IVA)		LIQUIDACION		ESTADO DE CUENTA DE CONTRATO (NO INCLUYE I.V.A.)	
AMORTIZ. ACUM. ANTERIOR	\$ 48,806.13	IMPORTE ESTIMACION	\$ 65,145.40	ESTA ESTIMACION	\$ 65,145.40
AMORTIZ. EN ESTA ESTIMACION	\$ 19,543.62	AMORT. ANTICIPO	\$ 19,543.62	ACUM. ANTERIOR	\$ 162,687.10
AMORTIZADO TOTAL	\$ 68,349.75	SUBTOTAL	\$ 45,601.78	ACUM. TOTAL	\$ 227,832.50
		IVA	\$ 7,296.28		
		TOTAL	\$ 52,898.06		
		DEDUCCIONES			
		I.C.I.C. .2 %	\$ 130.29		
		INSP. Y VIGILANCIA .2 %	\$ 130.29		
		UNISON 10 % (S.I.V.)	\$ 13.03		
		CECOP 15 % (S.I.V.)	\$ 19.54		
SALDO	\$ 0.00	SUMA DE DEDUCCIONES	\$ 293.15	SALDO	\$ 0.00

BUENO POR 52,604.91

FORMULARON	APROBARON
EL CONTRATISTA	COORDINADOR CMCO
SUPERVISOR	PRESIDENTA MUNICIPAL
C. SAMUEL MURRIETA BEJARANO	C. LUIS ARTURO ORTEGA DUEÑAS
C. DULCE ALEJANDRA MARILES GUERRERO	Q.B. KARINA GARCIA GUTIERREZ



TIPO DE OBRA DE LA ESTIMACION

FT16

OBRA : TERMINACION DE CANCHA MULTIFUNCIONAL UBICADA EN DOMICILIO CONOCIDO FRENTE A PLAZA MUNICIPAL LOCALIDAD EJIDO EL COYOTE, MUNICIPIO DE CABORCA,	FECHA : 18 de octubre de 2016 UBICACIÓN : CABORCA, SONORA	POR OBRA EJECUTADA : DEL: 21/09/2016 AL: 17/10/2016
--	--	---

CONCEPTO:	ESTIMACION Nº	RECIBIMOS DEL :	
OBRA NORMAL	2	LA CANTIDAD DE:	\$52,604.91

No.	TIPO DE TRABAJO	IMPORTES	OBSERVACIONES
	SUBTOTAL HOJA 1	\$ 63,441.72	
	SUBTOTAL HOJA 2	-	
	SUBTOTAL HOJA 3	\$ 1,703.68	

IMPORTE DE OBRA : 65,145.40 AMORTIZACION DE ANTICIPO : 19,543.62 SUBTOTAL : 45,601.78 I.V.A. : 7,296.28 DEDUCCIONES I.C.I.C. .2 % 130.29 INSP. Y VIGILANCIA .2 % 130.29 UNISON 10 % (S.I.V.) 13.03 CECOP 15 % (S.I.V.) 19.54 ALCANCE LIQUIDO : 52,604.91	SUMA \$ 65,145.40	FORMULARON CONTRATISTA  C. SAMUEL MURRIETA BEJARANO APROBARON COORDINADOR CMCOP  C. LUIS ARTURO ORTEGA DUEÑAS	SUPERVISOR C. DULCE ALEJANDRA MARILES GUERRERO PRESIDENTA MUNICIPAL Q.B. KARINA GARCIA GUTIERREZ
---	--------------------------	--	---

CONTRATO ACUMULATIVO DE ESTIMACIONES

FT17

OBRA : TERMINACION DE CANCHA MULTIFUNCIONAL UBICADA EN DOMICILIO CONOCIDO FRENTE A PLAZA MUNICIPAL LOCALIDAD EIIDO EL COYOTE, MUNICIPIO DE CABORCA, SONORA

FECHA : 18/10/2016
UBICACION : CABORCA, SONORA

POR OBRA EJECUTADA :
DE : 21/09/2016 **A:** 17/10/2016

CONCEPTO: OBRA NORMAL

ESTIMACION N° 2

IMPORTE DE ESTIMACION : \$

65,145.40

N° DE CONTRATO	FECHA	IMPORTE S/IVA	ANTICIPO S/IVA	INICIO	TERMINO	FISICO	FINANCIERO	TIPO DE INVERSION
CAB-CMCOPI-13-2016	15/08/2016	\$227,832.50	\$68,349.75	15/08/2016	17/10/2016	100%	100%	ESTATAL

CLAVE	CONCEPTO	UNIDAD	SEGUN PRESUPUESTO	CANTIDADES DE OBRA			P. UNITARIO	IMPORTE	
				ACUMULADO TOTAL	ACUMULADO ANTERIOR	ESTA ESTIMACION			
1	DADO DE CONCRETO DE SECCION 20X20 C. DE ALTURA VARIABLE, PARA COLOCACION DE ESTRUCTURA DE GRADAS CONCRETO F'C=250 KG/CM2, ARMADO CON VARILLA DE 1/2" Y ESTRIBOS CON VARILLA DE 1/4" @ 20 CM, CIMBRA COMUN, HABILITADO Y ARMADO DE ACERO, COLADO, VIBRADO, CURADO Y DESCIMBRA, INCLUYE GANCHOS, ESCUADRAS, CRUCES Y DESPERDICIOS.	PZA	4.00	8.00	4.00	4.00	1,342.90	\$ 5,371.60	
2	SUMINISTRO Y COLOCACION DE PLACA DE ACERO DE SECCION 20X20CM DE 3/8" DE ESPESOR PARA RECIBIR ESTRUCTURA DE PORTERIA Y GRADAS, INCLUYE: MATERIALES, MANO DE OBRA Y LO NECESARIO PARA SU CORRECTA EJECUCION.	PZA	4.00	8.00	4.00	4.00	1,201.26	\$ 4,805.04	
3	SUMINISTRO Y COLOCACION DE ESTRUCTURA DE PORTERIA A BASE DE TUBO ESTRUCTURAL DE 3" DE 3.0 X 2.08 , ANCLAJE A LOSA.; DE ALTA RESISTENCIA O SIMILARES, AROS METALICOS REGLAMENTARIOS CON RED.	PZA	2.00	2.00	0.00	2.00	26,632.54	\$ 53,265.08	
4	SUMINISTRO E INSTALACION DE POSTE METALICO PARA ALUMBRADO DE 8 MTS, INCLUYE: OPSTE, BASE DE CONCRETO, CRUCETA, 2 LAMPARAS DE ADITIVO METALICO DE 1000w, CABLEADO EN EL INTERIOR DEL POSTE Y EN LAS LAMPARAS, MANO DE OBRA Y TODO LO NECESARIO PARA SU CORRECTO FUNCIONAMIENTO	PZA	4.00	0.00	0.00	0.00	19,975.41	\$ -	
CONTRATISTA							ESTA HOJA	\$	63,441.72

MURRIETA SOLUCIONES S.A. DE C.V.

C. DULCE ALEJANDRA MARILES GUERRERO

PRESIDENTE MUNICIPAL

COORDINADOR CMCOPI CABORCA

Q.B. KARINA GARCIA GUTIERREZ

C. LUIS ARTURO ORTEGA DUEÑAS

POR EL MUNICIPIO DE CABORCA

CONTRATACION ACUMULATIVO DE ESTIMACIONES

FT17

OBRA : TERMINACION DE CANCHA MULTIFUNCIONAL UBICADA EN DOMICILIO CONOCIDO FRENTE A PLAZA MUNICIPAL LOCALIDAD EIJO EL COYOTE, MUNICIPIO DE CABORCA, SONORA

FECHA : 18/10/2016 **POR OBRA EJECUTADA :** 17/10/2016

UBICACION : CABORCA, SONORA **DE :** 21/09/2016 **A :** 17/10/2016

CONCEPTO : OBRA NORMAL **ESTIMACION N°** 2 **IMPORTE DE ESTIMACION :** \$ 65,145.40

N° DE CONTRATO CAB-CMCO-13-2016 **FECHA** 15/08/2016 **IMPORTE S/IVA** \$227,832.50 **ANTICIPO S/IVA** \$68,349.75 **INICIO** 15/08/2016 **TERMINO** 17/10/2016 **FISICO** 100% **FINANCIERO** 100% **TIPO DE INVERSION** ESTATAL

CANTIDADES DE OBRA

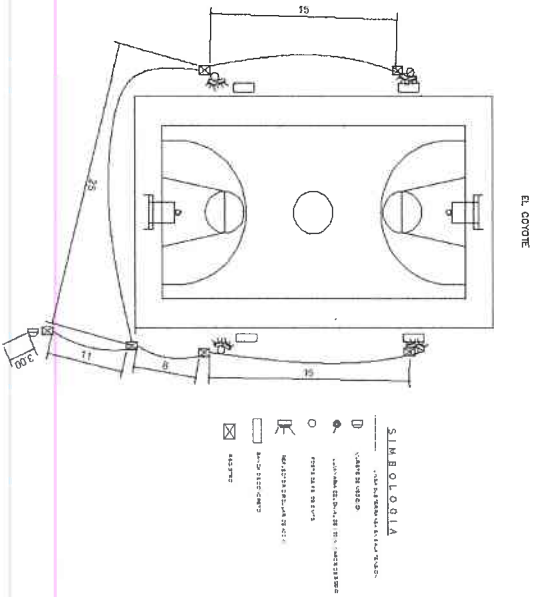
CLAVE	CONCEPTO	UNIDAD	SEGUN PRESUPUESTO	ACUMULADO TOTAL	ACUMULADO ANTERIOR	ESTA ESTIMACION	P. UNITARIO	IMPORTE	
8	FABRICACION DE BANCA DE 1.60 MTS DE LARGO A BASE ASIEN TO DE LOSA DE CONCRETRO DE 0.40 MTS DE ANCHO Y 10 CM DE ESPESOR, DESPLANTADA SOBRE ZAPATA CORRIDA DE 0.40 MTS DE ANCHO Y 0.15 CM DE ESPESOR ARMADA CON VARILLA DE 3/8, MUERETE DE BLOCK REFORZADO CON VAR VERTICALES DE 3/8 Y CELDAS COLADAS CON CONCRETO, MATERIAL MANO DE OBRA Y TODO LO NECESARIO PARA SU CORRECTA EJECUCION	PZA	4.00	0.00	0.00	0.00	6,806.03	\$ -	
9	LIMPIEZA FINAL DE LA OBRA	LOTE	1.00	1.00	0.00	1.00	4,748.94	\$ 4,748.94	
10	INSTALACION DE CABLE 2+1 CAL 6 awg, INCLUYE: EXCAVACION, POLIDUCTO, CABLEADO, GUIA, CONEXIONES, MANO DE OBRA Y TODO LO NECESARIO PARA SU CORRECTO FUNCIONAMIENTO	ML	100.00	-9.82	0.00	-9.821518	310.06	-\$ 3,045.26	
CONTRATISTA							ESTIMA HOJA \$ 1,703.68		
MURRIETA SOLUCIONES S.A. DE C.V.							SUPERVISOR		
PRESIDENTE MUNICIPAL							C. DULCE ALEJANDRA MARILES GUERRERO		
Q.B. KARINA GARCIA GUTIERREZ							COORDINADOR CMCO CABORCA		
C. LUIS ARTURO ORTEGA DUEÑAS									

GENERADOR DE OBRA

CONTRATO N° CAB-C-13-2016
 TERMINACION DE CANCHA MUNICIPAL FUNCIONAL
 UBICADA EN DOMICILIO CONOCIDO FRENTE A PLAZA MUNICIPAL LOCALIDAD ELIDO EL COYOTE, MUNICIPIO DE CABORCA, SONORA
 UBICACION: CABORCA, SONORA

FECHA 18 de octubre de 2016
 ESTIMACION N° 2
 PERIODO DE ESTIMACION DEL 15/08/2016 AL 17/10/2016

CLAVE	CONCEPTOS EJECUTADOS	EJE	ENTRE	LONGITUD (M)	ANCHO (M)	ALTO (M)	PZAS.	CARAS	FORMULA	TOTAL	UNIDAD
1	DADO DE CONCRETO DE SECCION 20X20 C. DE ALTURA VARIABLE, PARA COLOCACION DE ESTRUCTURA DE GRADAS CONCRETO F.C=250 KG/CM2, ARMADO CON VARILLA DE 1/2" Y ESTRIBOS CON VARILLA DE 1/4" @ 20 CM, CIMBRA COMUN, HABILITADO Y ARMADO DE ACERO, COLADO, VIBRADO, CURADO Y DESCIMBRA, INCLUYE GANCOS, ESCUADRAS, CRUCES Y DESPERDICIOS.						4			4.00	
TOTAL										4.00	PZA



OBSERVACIONES GENERALES:

CONTRATISTA

MURRIETA SOLUCIONES S.A. DE C.V.

SUPERVISOR DE OBRA

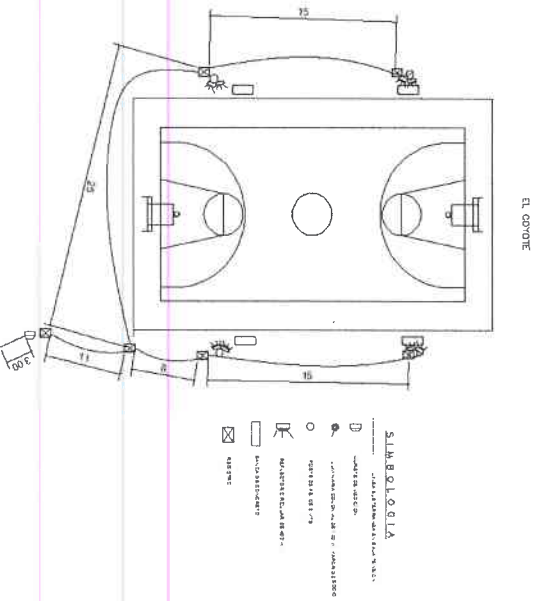
C. DULCE ALEJANDRA MARILES GUERRERO

GENERADOR DE OBRA

CONTRATO N° CAB-CM7OP-13-2016
TERMINACION DE CANCHA ML FUNCIONAL
 UBICADA EN DOMICILIO CONOCIDO FRENTE A PLAZA MUNICIPAL LOCALIDAD EJIDO EL COYOTE, MUNICIPIO DE CABORCA, SONORA
UBICACION: CABORCA, SONORA

FECHA 18 de octubre de 2016
ESTIMACION N° 2
PERIODO DE ESTIMACION
 DEL 15/08/2016 AL 17/10/2016

CLAVE	CONCEPTOS EJECUTADOS	EJE	ENTRE	LONGITUD (M)	ANCHO (M)	ALTO (M)	PZAS.	CARAS	FORMULA	TOTAL	UNIDAD
2	SUMINISTRO Y COLOCACION DE PLACA DE ACERO DE SECCION 20X20CM DE 3/8" DE ESPESOR PARA RECIBIR ESTRUCTURA DE PORTERIA Y GRADAS, INCLUYE: MATERIALES, MANO DE OBRA Y LO NECESARIO PARA SU CORRECTA EJECUCION.						4			4.00	
TOTAL										4.00	PZA



OBSERVACIONES GENERALES:

CONTRATISTA

MURRIETA SOLUCIONES S.A. DE C.V.

SUPERVISOR DE OBRA

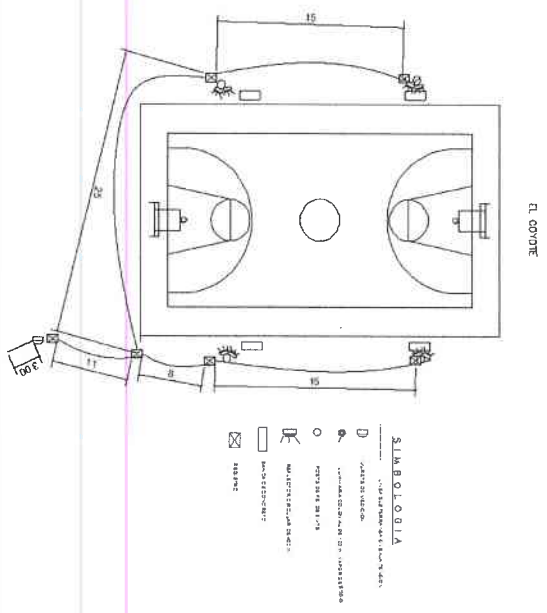
C. DULCE ALEJANDRA MARILES GUERRERO

GENERADOR DE OBRA

CONTRATO N° CAB-CM/COP-13-2016
TERMINACION DE CANCHA ML UNGCIONAL
 UBICADA EN DOMICILIO CONOCIDO FRENTE A PLAZA MUNICIPAL LOCALIDAD EJIDO EL COYOTE, MUNICIPIO DE CABORCA, SONORA
UBICACION: CABORCA, SONORA

FECHA 18 de octubre de 2016
ESTIMACION N° 2
PERIODO DE ESTIMACION
 DEL 15/08/2016 AL 17/10/2016

CLAVE	CONCEPTOS EJECUTADOS	EJE	ENTRE	LONGITUD (M)	ANCHO (M)	ALTO (M)	PZAS.	CARAS	OBSERVACIONES	TOTAL	UNIDAD
3	SUMINISTRO Y COLOCACION DE ESTRUCTURA DE PORTERIA A BASE DE TUBO ESTRUCTURAL DE 3" DE 3.0 X 2.08, ANCLAJE A LOSA.; DE ALTA RESISTENCIA O SIMILARES, AROS METALICOS REGLAMENTARIOS CON RED.						2			2.00	
TOTAL										2.00	PZA



OBSERVACIONES GENERALES:

CONTRATISTA

MURRIETA SOLUCIONES S.A. DE C.V.

SUPERVISOR DE OBRA

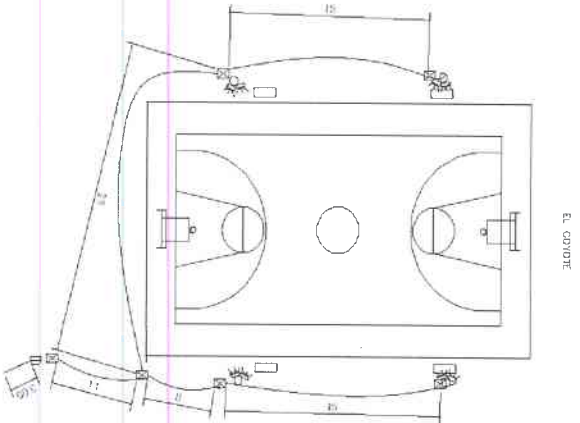
C. DULCE ALEJANDRA MARILES GUERRERO

GENERADOR DE OBRA

CONTRATO N° CAB-CMCOPI-13-2016
 TERMINACION DE CANGCHA M. FUNCIONAL
 UBICADA EN DOMICILIO CONOCIDO FRENTE A PLAZA
 MUNICIPAL LOCALIDAD EJIJO EL COYOTE, MUNICIPIO
 DE CABORCA, SONORA
 UBICACION: CABORCA, SONORA

FECHA 18 de octubre de 2016
 ESTIMACION N° 2
 PERIODO DE ESTIMACION
 DEL 15/08/2016 AL 17/10/2016

CLAVE	CONCEPTOS EJECUTADOS	AREA	ENTRE	LONGITUD (M)	ANCHO (M)	ALTO (M)	PZAS.	CLARO	OBSERVACIONES	TOTAL	UNIDAD
9	LIMPIEZA FINAL DE LA OBRA						1			1.00	
TOTAL										1.00	LOTE



- SIMBOLOGIA**
- D: ...
 - : ...
 - : ...
 - ⊗: ...



OBSERVACIONES GENERALES:

CONTRATISTA
 MURRIETA SOLUCIONES S.A. DE C.V.

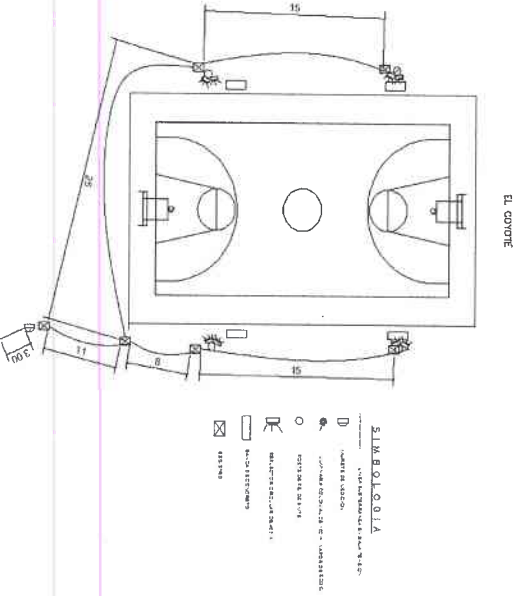
SUPERVISOR DE OBRA
 C. DULCE ALEJANDRA MARILES GUERRERO

GENERADOR DE OBRA

CONTRATO N° CAB-C-00P-13-2016
 TERMINACION DE CANCHA MUNICIPAL FUNCIONAL
 UBICADA EN DOMICILIO CONOCIDO FRENTE A PLAZA MUNICIPAL LOCALIDAD EJIDO EL COYOTE, MUNICIPIO DE CABORCA, SONORA

FECHA 18 de octubre de 2016
 ESTIMACION N° 2
 PERIODO DE ESTIMACION DEL 15/08/2016 AL 17/10/2016

CLAVE	CONCEPTOS EJECUTADOS	AREA	ENTRE	LONGITUD (M)	ANCHO (M)	ALTO (M)	PZAS.	CLAROS	OBSERVACIONES	TOTAL	UNIDAD
10	INSTALACION DE CABLE 2+1 CAL 6 AWG, INCLUYE: EXCAVACION, POLIDUCTO, CABLEADO, GUIA, CONEXIONES, MANO DE OBRA Y TODO LO NECESARIO PARA SU CORRECTO FUNCIONAMIENTO			-9.821518						-9.821518	
	TOTAL									-9.821518	ML



OBSERVACIONES GENERALES:

CONTRATISTA

MURRIETA SOLUCIONES S.A. DE C.V.

SUPERVISOR DE OBRA

ING. CARLOS LIZARRAGA LOZOYA

Días 15/09/16

Hoy comenzamos con la instalación de cable 211 col. 0 aug. incluye: excavación, postelucto y cobrado y todo lo necesario para su correcta ejecución.

Días 27/09/16

Hoy comenzamos con la colocación de accesorios completos incluye material, mano de obra y todo lo necesario para su correcta ejecución.

Nota 7 13/10/16

Hay coincidencias con la construcción de banquetas de concreto a base de losa de concreto incluye todo lo necesario para su correcta ejecución.

Nota 8 17/10/16

Este día se concluyen los trabajos con la limpieza final de la obra referida en el contrato CMOP-13-2016 en el cual se ejecutaron y ejecutadas los conceptos al 100% y se anexa la presente bitácora de obra.