




AYUNTAMIENTO DE CABORCA, SONORA

RECIBO DE ESTIMACIONES

OBRA :		TERMINACION DE CANCHA MULTIFUNCIONAL UBICADA EN DOMICILIO CONOCIDO FRENTE A PLAZA MUNICIPAL LOCALIDAD EJIDO EL COYOTE, MUNICIPIO DE CABORCA, SONORA		POR OBRA EJECUTADA:	
NO. DE CONTRATO	FECHA	IMPORTE S/IVA	ANTICIPO S/IVA	INICIO	TERMINO
CAB-CMOP-13-2016	15/08/2016	\$ 227,832.50	\$ 68,349.75	15/08/2016	17/10/2016
CONCEPTO:			RECIBIMOS DEL : GOBIERNO MUNICIPAL DE CABORCA, SONORA	FINANCIERO	
OBRA NORMAL			LA CANTIDAD DE : \$ 131,369.84	80%	
			FINANZA DE ANTICIPO No. :	0	
			FINANZA DE CUMPLIMIENTO No.:	0	
FECHA:		27/09/2016		A:	
UBICACION:		CABORCA, SONORA		20/09/2016	

ESTADO DE CUENTA DE ANTICIPO (NO INCLUYE IVA)		LIQUIDACION		ESTADO DE CUENTA DE CONTRATO (NO INCLUYE I.V.A.)	
AMORTIZ. ACUM. ANTERIOR	\$ 0.00	IMPORTE ESTIMACION	\$ 162,687.10	ESTA ESTIMACION	\$ 162,687.10
AMORTIZ. EN ESTA ESTIMACION	\$ 48,806.13	AMORT. ANTICIPO	\$ 48,806.13	ACUM. ANTERIOR	\$ 0.00
AMORTIZADO TOTAL	\$ 48,806.13	SUBTOTAL	\$ 113,880.97	ACUM. TOTAL	\$ 162,687.10
ANTICIPO OTORGADO	\$ 68,349.75	IVA	\$ 18,220.96	MONTO ASIGNADO AL CONTRATO	\$ 227,832.50
SALDO	\$ 19,543.62	TOTAL	\$ 132,101.93		
		DEDUCCIONES			
		I.C.I.C. .2 %	\$ 325.37		
		INSP. Y VIGILANCIA .2 %	\$ 325.37		
		UNISON 10 % (S.I.V.)	\$ 32.54		
		CECOP 15 % (S.I.V.)	\$ 48.81		
		SUMA DE DEDUCCIONES	732.09		
		BUENO POR	131,369.84		

EL CONTRATISTA  C. SAMUEL MURRIETA BEJARANO	FORMULARON  C. DULCE ALEJANDRA MARILES GUERRERO	APROBARON COORDINADOR CM COP  C. LUIS ARTURO ORTEGA DUEÑAS
	COORDINADOR CM COP C. LUIS ARTURO ORTEGA DUEÑAS	PRESIDENTA MUNICIPAL Q. B. KARINA GARCIA GUTIERREZ

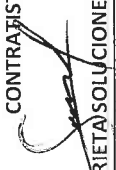
CONTROL ACUMULATIVO DE ESTIMACIONES

FT17

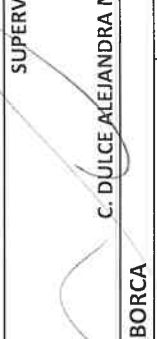
OBRA: TERMINACION DE CANCHA MULTIFUNCIONAL UBICADA EN DOMICILIO CONOCIDO FRENTE A PLAZA MUNICIPAL LOCALIDAD EJIDO EL COYTE, MUNICIPIO DE CABORCA, SONORA	FECHA: 27/09/2016	POR OBRA EJECUTADA:
UBICACION: CABORCA, SONORA	DE: 15/08/2016	A: 20/09/2016
CONCEPTO: OBRA NORMAL	ESTIMACION N° 1	IMPORTE DE ESTIMACION: \$ 162,687.10
N° DE CONTRATO	IMPORTE S/IVA	TIPO DE INVERSION
CAB-CMOP-13-2016	\$227,832.50	ESTATAL
FECHA	ANTICIPO S/IVA	FINANCIERO
15/08/2016	\$68,349.75	80%
	TERMINO	FISICO
	17/10/2016	71%
	IMPORTE DE ESTIMACION ANTERIOR	
	0.00	

CLAVE	CONCEPTO	UNIDAD	SEGUN PRESUPUESTO		ACUMULADO ANTERIOR		ESTA ESTIMACION	P. UNITARIO	IMPORTE
			INICIO	TERMINO	TOTAL	ANTERIOR			
1	DADO DE CONCRETO DE SECCION 20X20 C. DE ALTURA VARIABLE, PARA COLOCACION DE ESTRUCTURA DE GRADAS CONCRETO F'C=250 KG/CM2, ARMADO CON VARILLA DE 1/2" Y ESTRIBOS CON VARILLA DE 1/4" @ 20 CM, CIMBRA COMUN, HABILITADO Y ARMADO DE ACERO, COLADO, VIBRADO, CURADO Y DESCIMBRA, INCLUYE GANCHOS, ESCUADRAS, CRUCES Y DESPERDICIOS.	PZA	4.00	4.00	4.00	0.00	4.00	1,342.90	\$ 5,371.60
2	SUMINISTRO Y COLOCACION DE PLACA DE ACERO DE SECCION 20X20CM DE 3/8" DE ESPESOR PARA RECIBIR ESTRUCTURA DE PORTERIA Y GRADAS, INCLUYE: MATERIALES, MANO DE OBRA Y LO NECESARIO PARA SU CORRECTA EJECUCION.	PZA	4.00	4.00	4.00	0.00	4.00	1,201.26	\$ 4,805.03
3	SUMINISTRO Y COLOCACION DE ESTRUCTURA DE PORTERIA A BASE DE TUBO ESTRUCTURAL DE 3" DE 3.0 X 2.08 , ANCLAJE A LOSA.; DE ALTA RESISTENCIA O SIMILARES, AROS METALICOS REGLAMENTARIOS CON RED.	PZA	2.00	0.00	0.00	0.00	0.00	26,632.54	\$ -
4	SUMINISTRO E INSTALACION DE POSTE METALICO PARA ALUMBRADO DE 8 MTS, INCLUYE: OPSTE, BASE DE CONCRETO, CRUCETA, 2 LAMPARAS DE ADITIVO METALICO DE 1000w, CABLEADO EN EL INTERIOR DEL POSTE Y EN LAS LAMPARAS, MANO DE OBRA Y TODO LO NECESARIO PARA SU CORRECTO FUNCIONAMIENTO	PZA	4.00	4.00	4.00	0.00	4.00	19,975.41	\$ 79,901.64
								ESTA HOJA	\$ 90,078.27

CONTRATISTA


MURIETA SOLUCIONES S.A. DE C.V.

SUPERVISOR


C. DULCE ALEJANDRA MARILES GUERRERO


CONTRATISTA

PRESIDENTE MUNICIPAL

Q.B. KARINA GARCIA GUTIERREZ

CONTRATISTA

COORDINADOR CMCOP CABORCA


C. LUIS ARTURO ORTEGA DUEÑAS

POR EL MUNICIPIO DE CABORCA

CONTROL ACUMULATIVO DE ESTIMACIONES

FT17

OBRA :	TERMINACION DE CANCHA MULTIFUNCIONAL UBICADA EN DOMICILIO CONOCIDO FRENTE A PLAZA MUNICIPAL LOCALIDAD EJIDO EL COYOTE, MUNICIPIO DE CABORCA, SONORA		FECHA :	27/09/2016	POR OBRA EJECUTADA :			
CONCEPTO:	OBRA NORMAL	ESTIMACION N°	1	IMPORTE DE ESTIMACION :	\$	162,687.10		
N° DE CONTRATO	FECHA	IMPORTE S/IVA	ANTICIPO S/IVA	INICIO	TERMINO	FISICO	FINANCIERO	TIPO DE INVERSION
CAB-CMCOP-13-2016	15/08/2016	\$227,832.50	\$68,349.75	15/08/2016	17/10/2016	71%	80%	ESTATAL
						IMPORTE DE ESTIMACION :		\$
								20/09/2016

CLAVE	CONCEPTO	UNIDAD	SEGUN PRESUPUESTO	ACUMULADO ANTERIOR	ESTA ESTIMACION	P. UNITARIO	IMPORTE
5	INSTALACION DE CABLE 2+1 CAL 6 awg, INCLUYE: EXCAVACION, POLIDUCTO, CABLEADO, GUIA, CONEXIONES, MANO DE OBRA Y TODO LO NECESARIO PARA SU CORRECTO FUNCIONAMIENTO	ML	100.00	77.00	77.00	310.06 \$	23,874.62
6	REGISTRO DE CONCRETO PARA ALUMBRADO CON TAPA DE 30x40, INCLUYE MATERIAL, MANO DE OBRA Y TODO LO NECESARIO PARA SU CORRECTA EJECUCION	PZA	6.00	6.00	6.00	955.16 \$	5,730.96
7	SUMINISTRO Y COLOCACIÓN DE ACOMETIDA COMPLETA; INCLUYE: MATERIAL MANO DE OBRA Y TODO LO NECESARIO PARA SU CORRECTA EJECUCION	PZA	1.00	1.00	1.00	15,779.13 \$	15,779.13
						ESTA HOJA \$	45,384.71

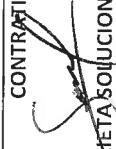
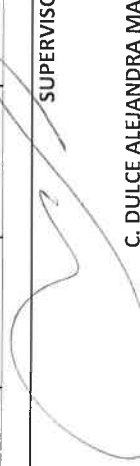

CONTRATISTA MORRIETA SOLUCIONES S.A. DE C.V.	SUPERVISOR C. DULCE ALEJANDRA MARILES GUERRERO
POR EL MUNICIPIO DE CABORCA	
PRESIDENTE MUNICIPAL Q. B. KARINA GARCIA GUTIERREZ	COORDINADOR CMCOP CABORCA C. LUIS ARTURO ORTEGA DUEÑAS

CONTRATO ACUMULATIVO DE ESTIMACIONES

FT17

OBRA: TERMINACION DE CANCHA MULTIFUNCIONAL UBICADA EN DOMICILIO CONOCIDO FRENTE A PLAZA MUNICIPAL LOCALIDAD EJIDO EL COYOTE, MUNICIPIO DE CABORCA, SONORA		FECHA: 27/09/2016	POR OBRA EJECUTADA:
CONCEPTO: OBRA NORMAL		UBICACION: CABORCA, SONORA	DE: 15/08/2016 A: 20/09/2016
Nº DE CONTRATO CAB-CMCOP-13-2016	FECHA 15/08/2016	IMPORTE DE ESTIMACION: \$	162,687.10
IMPORTE S/IVA \$227,832.50	ANTICIPO S/IVA \$68,349.75	FINANCIERO 80%	TIPO DE INVERSION ESTATAL

CLAVE	CONCEPTO	UNIDAD	CANTIDADES DE OBRA			P. UNITARIO	IMPORTE
			SEGUN PRESUPUESTO	ACUMULADO TOTAL	ACUMULADO ANTERIOR		
8	FABRICACION DE BANCA DE 1.60 MTS DE LARGO A BASE ASIENTO DE LOSA DE CONCRETO DE 0.40 MTS DE ANCHO Y 10 CM DE ESPESOR, DESPLANTADA SOBRE ZAPATA CORRIDA DE 0.40 MTS DE ANCHO Y 0.15 CM DE ESPESOR ARMADA CON VARILLA DE 3/8, MUERETE DE BLOCK REFORZADO CON VAR VERTICALES DE 3/8 Y CELDAS COLADAS CON CONCRETO, MATERIAL MANO DE OBRA Y TODO LO NECESARIO PARA SU CORRECTA EJECUCION	PZA	4.00	4.00	0.00	6,806.03 \$	27,224.12
9	LIMPIEZA FINAL DE LA OBRA	LOTE	1.00	0.00	0.00	4,748.94 \$	-

CONTRATISTA  MURRETA SOLUCIONES S.A. DE C.V.	SUPERVISOR  C. DULCE ALEJANDRA MARILES GUERRERO	ESTA HOJA \$ 27,224.12
POR EL MUNICIPIO DE CABORCA		
PRESIDENTE MUNICIPAL		COORDINADOR CMCOP CABORCA  C. LUIS ARTURO ORTEGA DUEÑAS

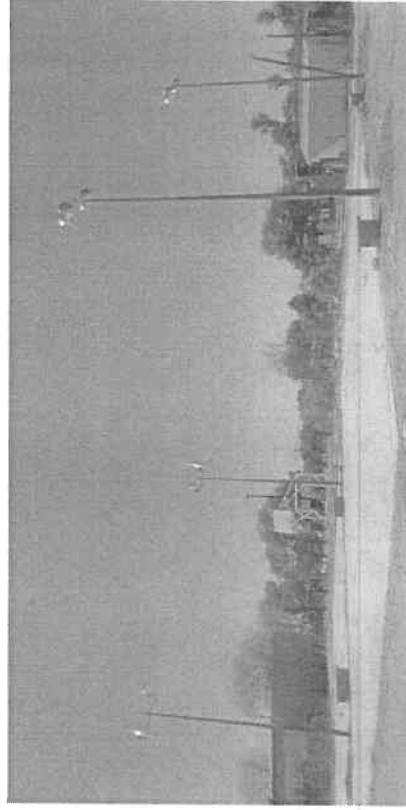
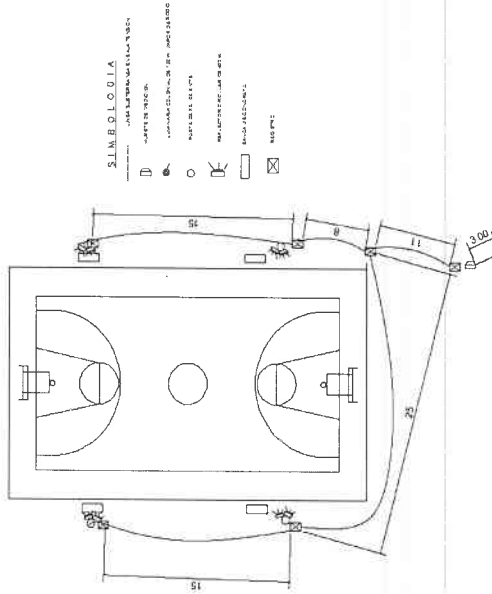
GENERADOR DE OBRA

CONTRATO N° CAB-C-13-2016
 TERMINACION DE CANCHA MULTIFUNCCIONAL
 UBICADA EN DOMICILIO CONOCIDO FRENTE A PLAZA
 MUNICIPAL LOCALIDAD EJIDO EL COYOTE, MUNICIPIO
 DE CABORCA, SONORA
 UBICACION: CABORCA, SONORA

FECHA 27 de septiembre de 2016
 ESTIMACION N° 1
 PERIODO DE ESTIMACION
 DEL 15/08/2016 AL 20/09/2016

CLAVE	CONCEPTOS EJECUTADOS	EJE	ENTRE	LONGITUD (M)	ANCHO (M)	ALTO (M)	PZAS.	CARAS	FORMULA	TOTAL	UNIDAD
1	DADO DE CONCRETO DE SECCION 20X20 C. DE ALTURA VARIABLE, PARA COLOCACION DE ESTRUCTURA DE GRADAS CONCRETO F' C=250 KG/CM2, ARMADO CON VARILLA DE 1/2" Y ESTRIBOS CON VARILLA DE 1/4" @ 20 CM, CIMBRA COMUN, HABILITADO Y ARMADO DE ACERO, COLADO, VIBRADO, CURADO Y DESCIMBRA, INCLUYE GANCHOS, ESCUADRAS, CRUCES Y DESPERDICIOS.						4			4.00	
									TOTAL	4.00	PZA

EL COYOTE



OBSERVACIONES GENERALES:

CONTRATISTA

SUPERVISOR DE OBRA

MURRIETA SOLUCIONES S.A. DE C.V.

C. DULCE ALEJANDRA MARILES GUERRERO

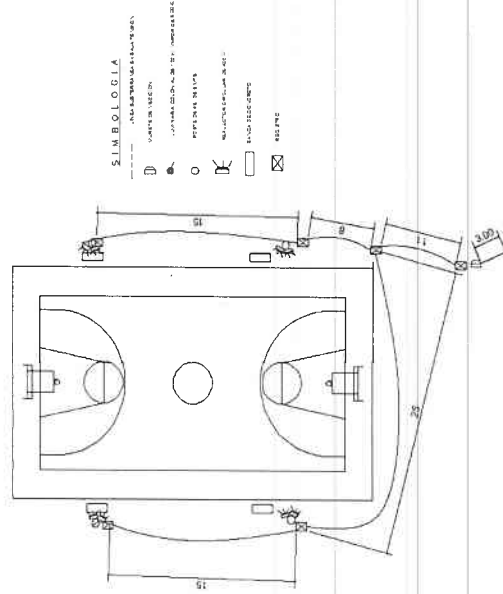
GENERADOR DE OBRA

CONTRATO N° CAB-CM/COP-13-2016
 TERMINACION DE CANCHA MU UNCIONAL
 UBICADA EN DOMICILIO CONOCIDO FRENTE A PLAZA
 MUNICIPAL LOCALIDAD EJIDO EL COYOTE, MUNICIPIO
 DE CABORCA, SONORA
 UBICACION: CABORCA, SONORA

FECHA 27 de septiembre de 2016
 ESTIMACION N° 1
 PERIODO DE ESTIMACION
 DEL 15/08/2016 AL 20/09/2016

CLAVE	CONCEPTOS EJECUTADOS	EJE	ENTRE	LONGITUD (M)	ANCHO (M)	ALTO (M)	PZAS.	CARAS	FORMULA	TOTAL	UNIDAD
2	SUMINISTRO Y COLOCACION DE PLACA DE ACERO DE SECCION 20X20CM DE 3/8" DE ESPESOR PARA RECIBIR ESTRUCTURA DE PORTERIA Y GRADAS, INCLUYE: MATERIALES, MANO DE OBRA Y LO NECESARIO PARA SU CORRECTA EJECUCION.						4			4.00	PZA
									TOTAL	4.00	PZA

EL COYOTE



OBSERVACIONES GENERALES:

CONTRATISTA

MURRIETA SOLUCIONES S.A. DE C.V.

SUPERVISOR DE OBRA

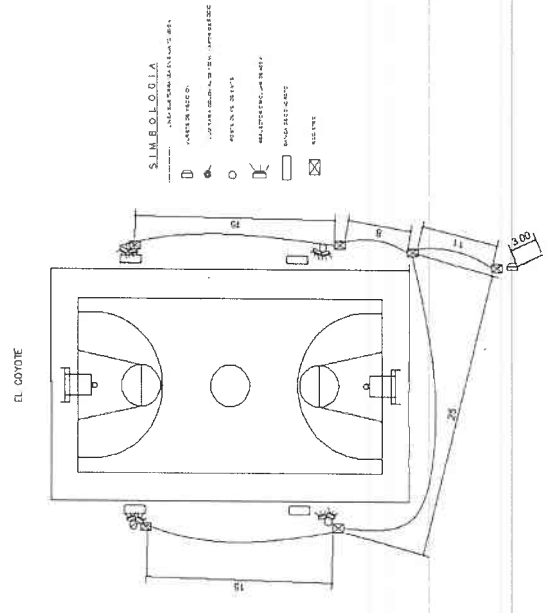
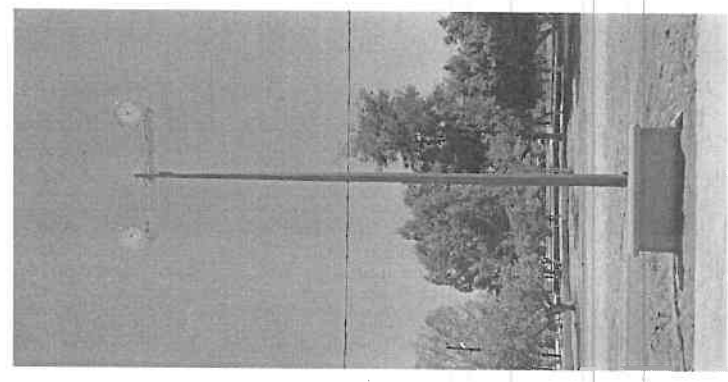
C. DULCE ALEJANDRA MARILES GUERRERO

CONTRATO N° CAB-CMCOPI-13-2016
FECHA 27 de septiembre de 2016
ESTIMACION N° 1
PERIODO DE ESTIMACION
DEL 15/08/2016 **AL** 20/09/2016

CONTRATO N° CAB-CMCOPI-13-2016
TERMINACION DE CANCHA MUNICIPAL
UBICADA EN DOMICILIO CONOCIDO COMO FRENTE A PLAZA MUNICIPAL LOCALIDAD EJIDO EL COYOTE, MUNICIPIO DE CABORCA, SONORA
UBICACION: CABORCA, SONORA

GENERADOR DE OBRA

CLAVE	CONCEPTOS EJECUTADOS	AREA	ENTRE	LONGITUD (M)	ANCHO (M)	ALTO (M)	PZAS.	CARAS	OBSERVACIONES	TOTAL	UNIDAD
4	SUMINISTRO E INSTALACION DE POSTE METALICO PARA ALUMBRADO DE 8 MTS, INCLUYE: OPSTE, BASE DE CONCRETO, CRUCETA, 2 LAMPARAS DE ADITIVO METALICO DE 1000w, CABLEADO EN EL INTERIOR DEL POSTE Y EN LAS LAMPARAS, MANO DE OBRA Y TODO LO NECESARIO PARA SU CORRECTO FUNCIONAMIENTO						4			4.00	PZA
									TOTAL	4.00	PZA



OBSERVACIONES GENERALES:

CONTRATISTA
MURBETA SOLUCIONES S.A. DE C.V.

SUPERVISOR DE OBRA
C. DULCE ALEJANDRA MARILES GUERRERO

GENERADOR DE OBRA

CONTRATO N° CAB-CMCP-13-2016

FECHA 27 de septiembre de 2016

ESTIMACION N° 1

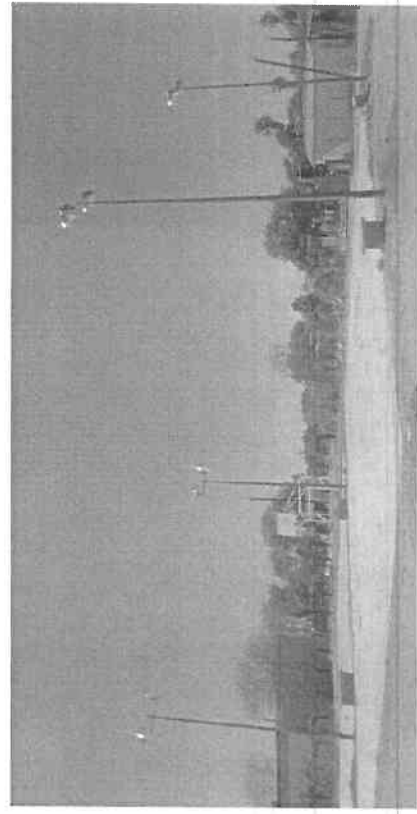
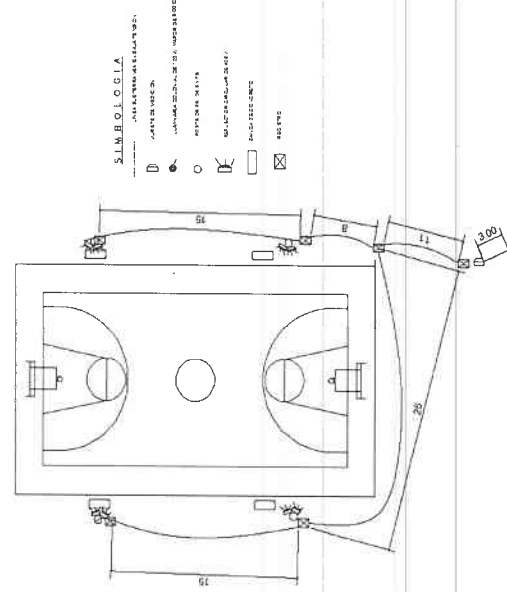
PERIODO DE ESTIMACION

DEL 15/08/2016 AL 20/09/2016

TERMINACION DE CANCHA MUNICIPAL
 UBICADA EN DOMICILIO CONOCIDO FRENTE A PLAZA
 MUNICIPAL LOCALIDAD EJIDO EL COYOTE, MUNICIPIO
 DE CABORCA, SONORA
 UBICACION: CABORCA, SONORA

CLAVE	CONCEPTOS EJECUTADOS	AREA	ENTRE	LONGITUD (M)	ANCHO (M)	ALTO (M)	PZAS.	CARAS	FORMULA	TOTAL	UNIDAD
5	INSTALACION DE CABLE 2+1 CAL 6 awg, INCLUYE: EXCAVACION, POLIDUCTO, CABLEADO, GUIA, CONEXIONES, MANO DE OBRA Y TODO LO NECESARIO PARA SU CORRECTO FUNCIONAMIENTO			3.00						3.00	
				11.00						11.00	
				8.00						8.00	
				15.00						15.00	
				25.00						25.00	
				15.00						15.00	
									TOTAL	77.00	ML

EL COYOTE



OBSERVACIONES GENERALES:

CONTRATISTA

MURRIETA SOLUCIONES S.A. DE C.V.

SUPERVISOR DE OBRA

C. DULCE ALEJANDRA MARILES GUERRERO

CONTRATO N° CAB-CMCP-13-2016

TERMINACION DE CANCHA MUJERES JUNCIONAL
 UBICADA EN DOMICILIO CONOCIDO J. FRENTE A PLAZA
 MUNICIPAL LOCALIDAD EJIDO EL COYOTE, MUNICIPIO
 DE CABORCA, SONORA
 UBICACION: CABORCA, SONORA

FECHA 27 de septiembre de 2016

ESTIMACION N° 1

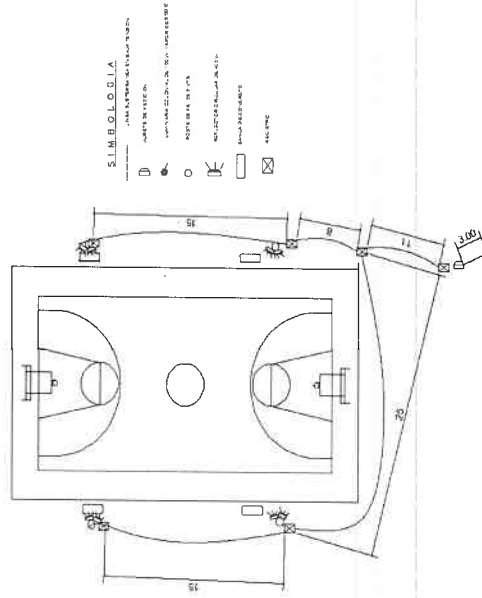
PERIODO DE ESTIMACION

DEL 15/08/2016 AL 20/09/2016

GENERADOR DE OBRA

CLAVE	CONCEPTOS EJECUTADOS	AREA	ENTRE	LONGITUD (M)	ANCHO (M)	ALTO (M)	PZAS.	CARAS	FORMULA	TOTAL	UNIDAD
6	REGISTRO DE CONCRETO PARA ALUMBRADO CON TAPA DE 30X40, INCLUYE MATERIAL, MANO DE OBRA Y TODO LO NECESARIO PARA SU CORRECTA EJECUCION						6			6.00	
									TOTAL	6.00	PZA

EL COYOTE



OBSERVACIONES GENERALES:

CONTRATISTA

MURRIETA SOLUCIONES S.A. DE C.V.

SUPERVISOR DE OBRA

C. DUTCE ALEJANDRA MARILES GUERRERO

CONTRATO N° CAB-CMCO-13-2016

FECHA 27 de septiembre de 2016

ESTIMACION N° 1

PERIODO DE ESTIMACION

DEL 15/08/2016 **AL** 20/09/2016

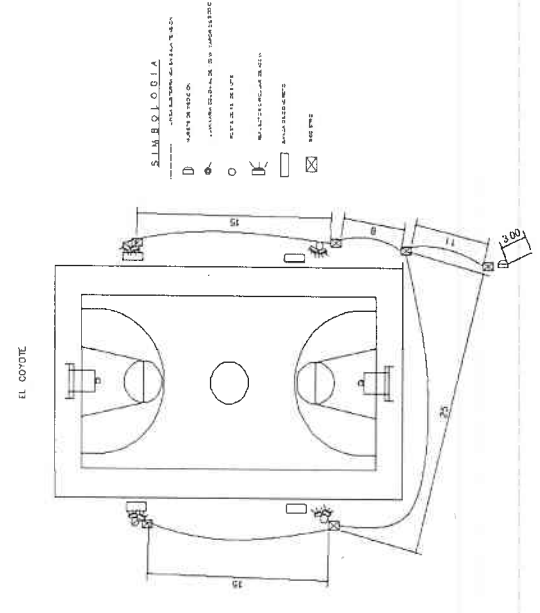
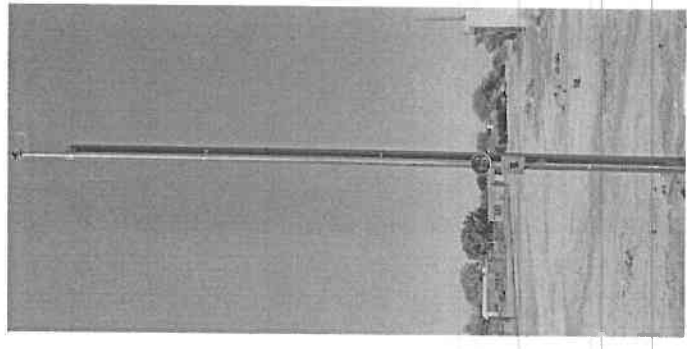
TERMINACION DE CANCHA MUNICIPAL

UBICADA EN DOMICILIO CONOCIDO FRENTE A PLAZA MUNICIPAL LOCALIDAD EJIDO EL COYOTE, MUNICIPIO DE CABORCA, SONORA

UBICACION: CABORCA, SONORA

GENERADOR DE OBRA

CLAVE	CONCEPTOS EJECUTADOS	AREA	ENTRE	LONGITUD (M)	ANCHO (M)	ALTO (M)	PZAS.	CARAS	FORMULA	TOTAL	UNIDAD
7	SUMINISTRO Y COLOCACIÓN DE ACOMETIDA COMPLETA; INCLUYE: MATERIAL MANO DE OBRA Y TODO LO NECESARIO PARA SU CORRECTA EJECUCION						1			1.00	PZA
									TOTAL	1.00	PZA



OBSERVACIONES GENERALES:

CONTRATISTA

SUPERVISOR DE OBRA

C. DULCE ALEJANDRA MARILES GUERRERO

GENERADOR DE OBRA

CONTRATO N° CAB-CMCP-13-2016

FECHA 27 de septiembre de 2016

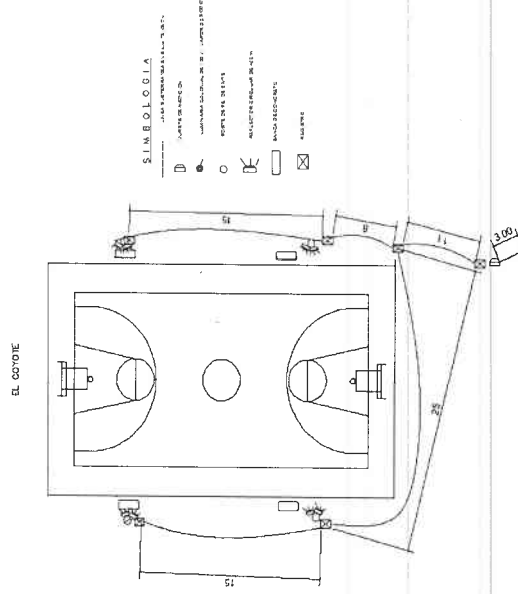
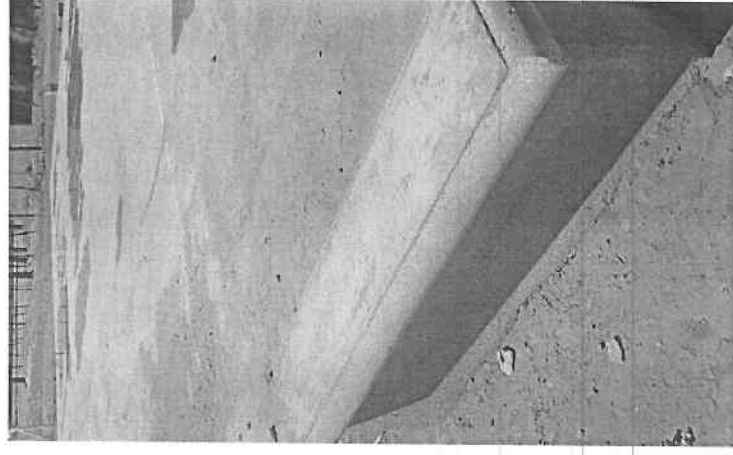
ESTIMACION N° 1

PERIODO DE ESTIMACION

DEL 15/08/2016 AL 20/09/2016

TERMINACION DE CANCHA MUNICIPAL
 UBICADA EN DOMICILIO CONOCIDO FRENTE A PLAZA
 MUNICIPAL LOCALIDAD EJIDO EL COYOTE, MUNICIPIO
 DE CABORCA, SONORA
 UBICACION: CABORCA, SONORA

CLAVE	CONCEPTOS EJECUTADOS	AREA	ENTRE	LONGITUD (M)	ANCHO (M)	ALTO (M)	PZAS.	CARAS	OBSERVACIONES	TOTAL	UNIDAD
8	FABRICACION DE BANCA DE 1.60 MTS DE LARGO A BASE ASIENTO DE LOSA DE CONCRETO DE 0.40 MTS DE ANCHO Y 10 CM DE ESPESOR, DESPLANTADA SOBRE ZAPATA CORRIDA DE 0.40 MTS DE ANCHO Y 0.15 CM DE ESPESOR ARMADA CON VARILLA DE 3/8, MUERETE DE BLOCK REFORZADO CON VAR VERTICALES DE 3/8 Y CELDAS COLADAS CON CONCRETO, MATERIAL MANO DE OBRA Y TODO LO NECESARIO PARA SU						4			4.00	PZA
	TOTAL									4.00	PZA



OBSERVACIONES GENERALES:

CONTRATISTA

MURRETA SOLUCIONES S.A. DE C.V.

SUPERVISOR DE OBRA

C. DULCE ALEJANDRA MARILES GUERRERO

REGISTRO DE FIRMAS

NUMERO Y NOMBRE DE LA OBRA

Terminación de cancha multifuncional
Ubicada en el camino conocido frente a plaza
municipal, localidad Ejido el Coyote.

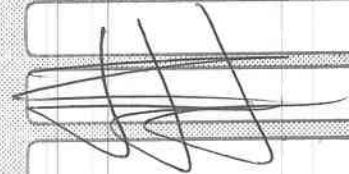
Control

CAR-CMCOF-13-201

SUPERVISION

CONTRATISTAS

MARITZA SOCIEDADES S.A DE C.V.
ING. JESUS FO. AMARU V.



Vc. Bc. CORDINACION

Vc. Bc. SUPERVISION

Vc. Bc. PATRON

Nota 3 29/08/16

El día de hoy comenzamos con el suministro e instalación de estructura de porteras a base de tubo estructural de 3" incluye todo lo necesario para su correcta ejecución.



Nota 4 05/09/16

Hoy comenzamos con la instalación de caste metálico para el umbral de sills incluye materiales, mano de obra y mano de obra.

