

MUNICIPIO DE CABORCA
H. AYUNTAMIENTO DE CABORCA

OBRA: CONSTRUCCION DE BAÑOS PINTURA Y REHABILITACION ELECTRICA EN ESCUELA
 TELESECUNDARIA No 289 EN LA COMUNIDAD DEL EJIDO JOSEFA ORTIZ DE DOMINGUEZ

NO. DE CONTRATO	FECHA	MONTO S/IVA	ANTICIPO S/IVA	TIPO DE INVERSION	LOCALIDAD:
CAB-CMCOP-26-2017	12/ENERO/2017	\$ 210,026.12	\$ 63,007.83		CABORCA
					MUNICIPIO: H. CABORCA

CONCEPTO:	POR OBRA EJECUTADA:		FECHAS	AVANCE	FECHA:	ESTIMACION No.
OBRA NORMAL	DE: 12/ENE/2017	AL: 06/FEB/2017	INICIO 12/01/17	FISICO 57.39%	FINANCIERO 70.18%	07/FEB/2017
			TERMINO 8/03/17			1 (UNO)

ESTADO DE CUENTA DE ANTICIPO (NO INCLUYE IVA)	
AMORTIZ. ACUM. ANTERIOR	\$ -
AMORTIZADO EN ESTA ESTIMACION	\$ 36,162.37
AMORTIZADO TOTAL	\$ 36,162.37
ANTICIPO OTORGADO	\$ 63,007.83
SALDO	\$ 26,845.46

IMPORTE ESTIMACION	\$ 120,541.23
AMORT. ANTICIPO	\$ 36,162.37
SUBTOTAL	\$ 84,378.86
IVA	\$ 13,500.62
TOTAL	\$ 97,879.48
DEDUCCIONES	
0.2% I.C.I.C.	\$ 241.08
0.2% INSP. Y VIG.	\$ 241.08
0.02% UNISON	\$ 24.11
0.03% CECOP	\$ 36.17
SUMA DE DEDUCCIONES	\$ 542.44
BUENO POR	\$ 97,337.04

ESTADO DE CUENTA DE CONTRATO	
ESTA ESTIMACION	\$ 120,541.23
ACUM. ANTERIOR	\$ -
ACUM TOTAL	\$ 120,541.23
MONTO ASIGNADO AL CONTRATO	\$ 210,026.12
SALDO	\$ 89,484.89

ELABORADA: CONTRATISTA H. AYUNTAMIENTO DE CABORCA SUPERVISOR

ING. JOAQUIN MENDEZ ELIAS

COORDINADOR DE CMCOP SECRETARIO MUNICIPAL

LIC. LUIS ARTURO ORTEGA DUEÑAS ING. RICARDO ARAIZA CELAYA Q.B KARINA GARCIA GUTIERREZ

APROBACION

REVISADA

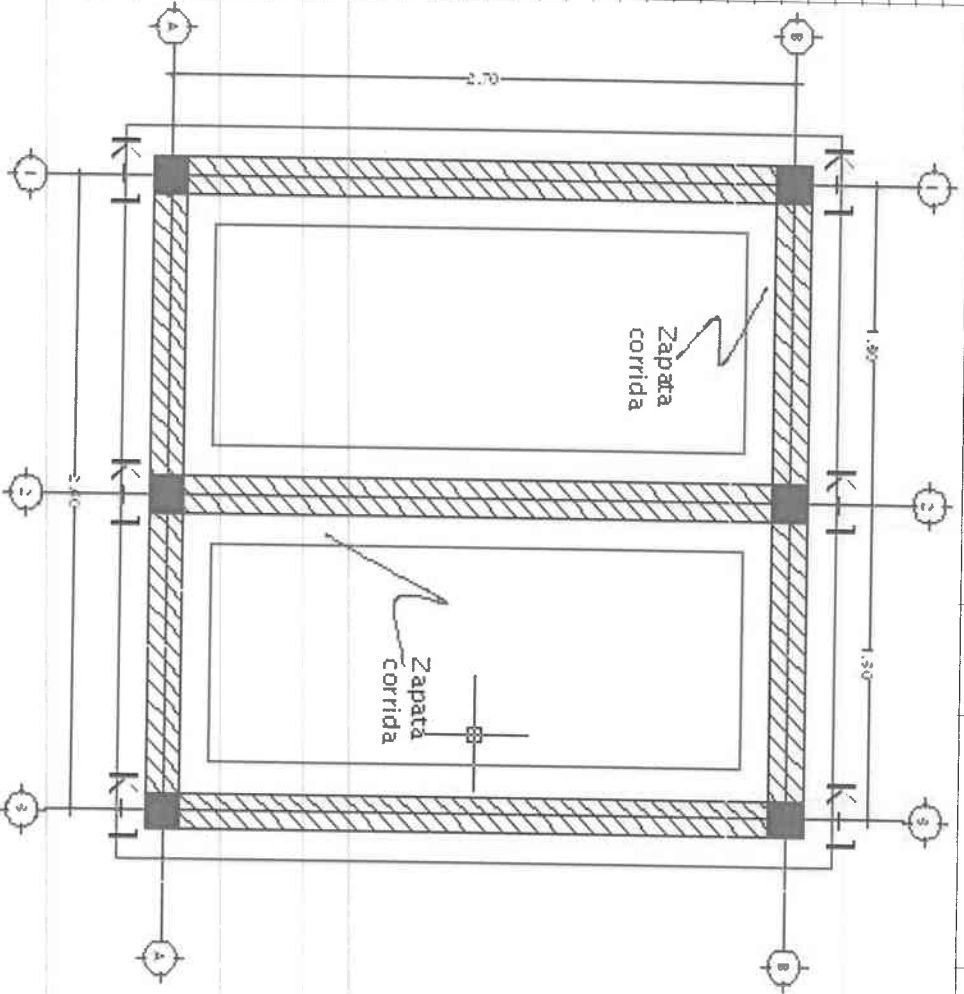
OBRA: CONSTRUCCION DE BAÑOS PINTURA Y REHABILITACION ELECTRICA EN ESCUELA TELESECUNDARIA No 289 EN LA COMUNIDAD DEL EJIDO JOSEFA ORTIZ DE DOMINGUEZ

UBICACION: MUNICIPIO DE CABORCA LOCALIDAD: CABORCA

ESTIM.: 1 (UNO) FECHA: 07/FEB/2017

GENERADOR DE OBRA

CLAVE	CONCEPTO	UNIDAD	ENTRE AVENIDAS/CALLES	LARGO	ANCHO	ALTO/PROF	PZAS.	CANTIDAD
1	Limpiar, trazo y nivelacion del terreno	m ²		2.70	2.60		1.00	7.02
								7.02



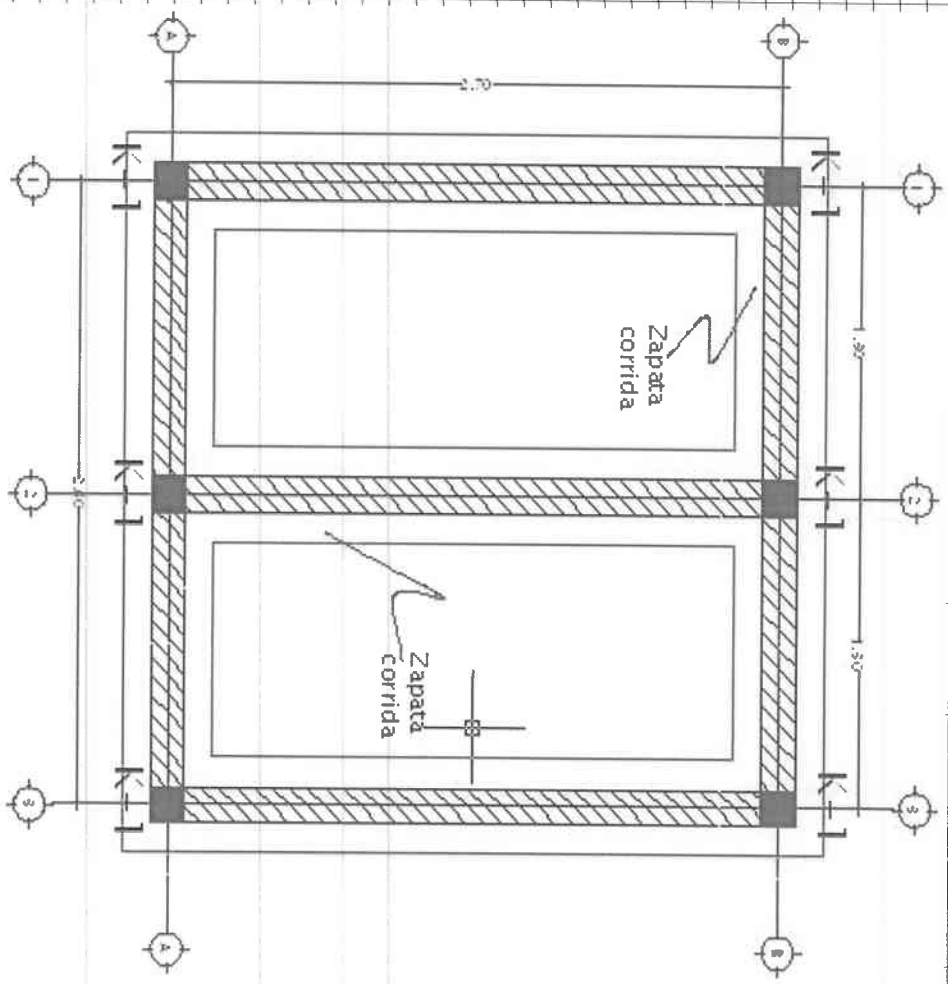
OBRA: CONSTRUCCION DE BAÑOS PINTURA Y REHABILITACION
ELECTRICA EN ESCUELA TELESECUNDARIA No 289 EN
LA COMUNIDAD DEL EJIDO JOSEFA ORTIZ DE
DOMINGUEZ

UBICACION: MUNICIPIO DE CABORCA
LOCALIDAD: CABORCA

ESTIM.: 1 (UNO)
FECHA: 07/FEB/2017

GENERADOR DE OBRA

CLAVE	CONCEPTO	UNIDAD	ENTRE AVENIDAS/CALLES	LARGO	ANCHO	ALTO/PROF	PZAS.	CANTIDAD
2	Excavacion a mano en material tipo "B" hasta una profundidad de 1.50 m.	m ³		2.70		0.48	3.00	3.88
				2.60		0.48	2.00	2.50
								6.38



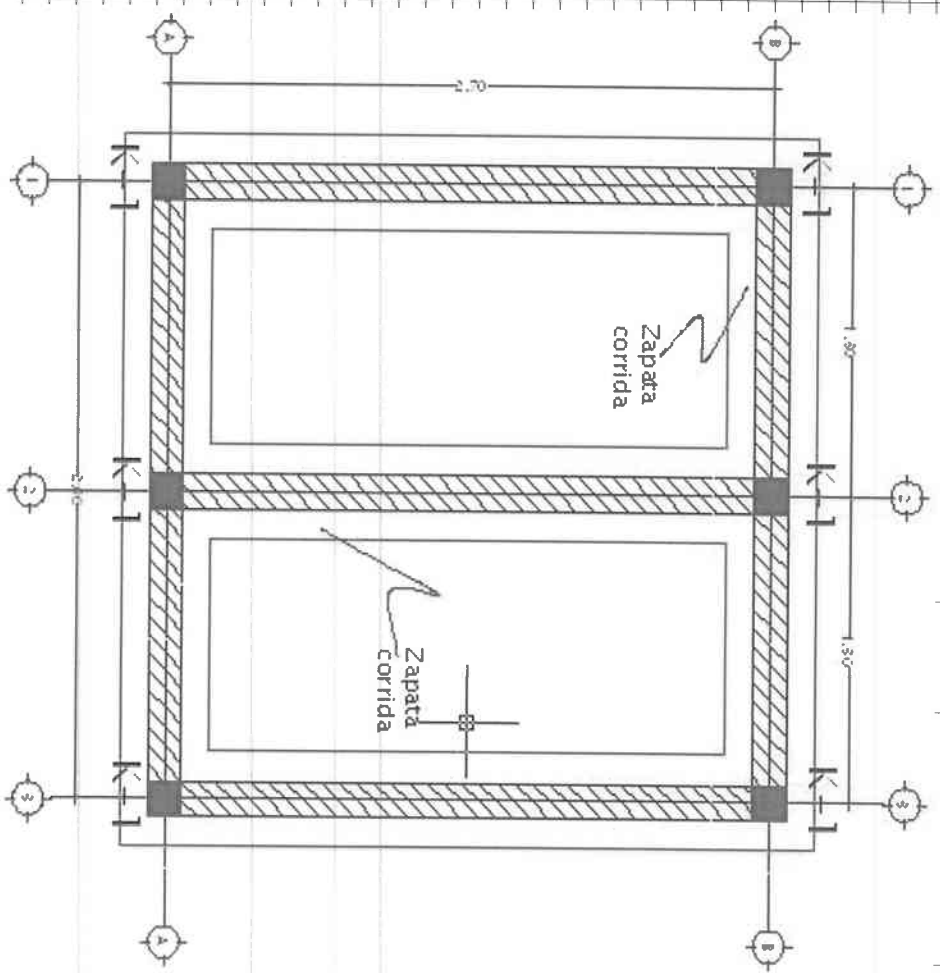
OBRA: CONSTRUCCION DE BAÑOS PINTURA Y REHABILITACION ELECTRICA EN ESCUELA TELESECUNDARIA No 289 EN LA COMUNIDAD DEL EJIDO JOSEFA ORTIZ DE DOMINGUEZ

UBICACION: MUNICIPIO DE CABORCA LOCALIDAD: CABORCA

ESTIM.: 1 (UNO) FECHA: 07/FEB/2017

GENERADOR DE OBRA

CLAVE	CONCEPTO	UNIDAD	ENTRE AVENIDAS/CALLES	LARGO	ANCHO	ALTO/PROF	PZAS.	CANTIDAD
3	Plantilla de concreto simple de 5 cm de espesor para aljar zapata corrida	m ²		2.70			3.00	8.10
				2.60			2.00	5.20
								13.30



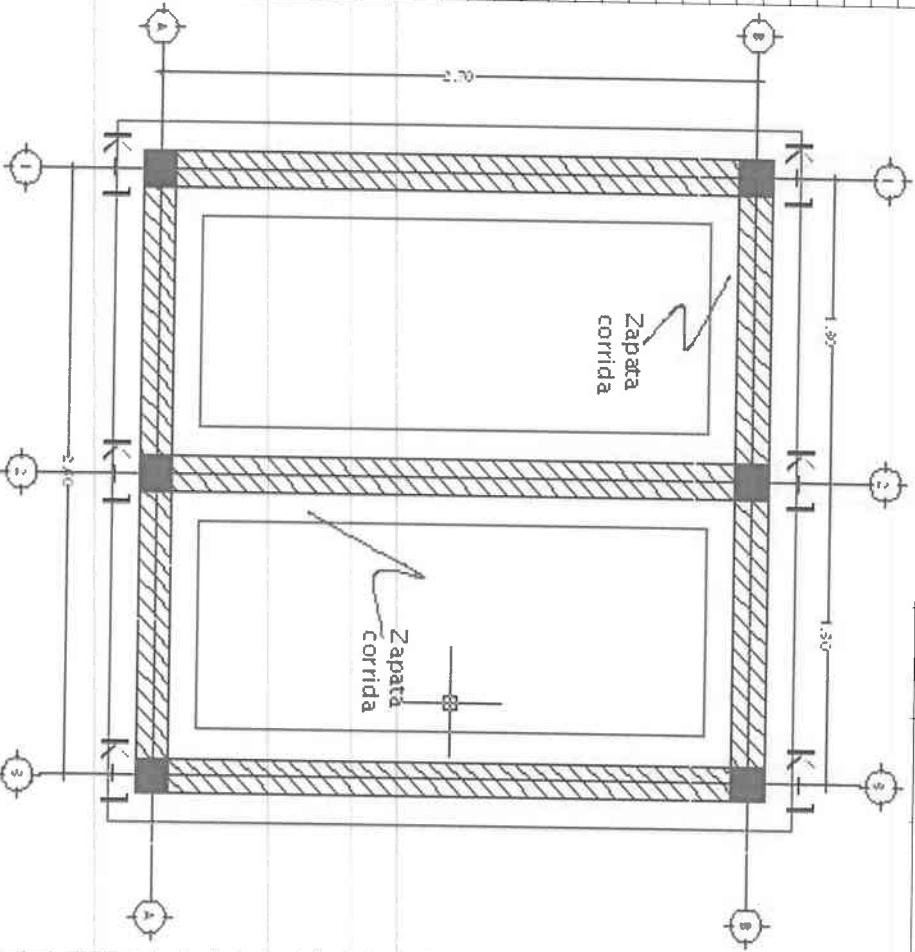
OBRA: CONSTRUCCION DE BAÑOS PINTURA Y REHABILITACION ELECTRICA EN ESCUELA TELESECUNDARIA No 289 EN LA COMUNIDAD DEL EJIDO JOSEFA ORTIZ DE DOMINGUEZ

UBICACIÓN: MUNICIPIO DE CABORCA LOCALIDAD: CABORCA

ESTIM.: 1 (UNO) FECHA: 07/FEB/2017

GENERADOR DE OBRA

CLAVE	CONCEPTO	UNIDAD	ENTRE AVENIDAS/CALLES	LARGO	ANCHO	ALTO/PROF	PZAS.	CANTIDAD
4	Zapata corrida armada con 4 vs. De 3/8" y estribos de 3/8" @ 20 cm, concreto f'c= 200 kg/cm ²	m ¹		2.70			3.00	8.10
				2.60			2.00	5.20
								13.30



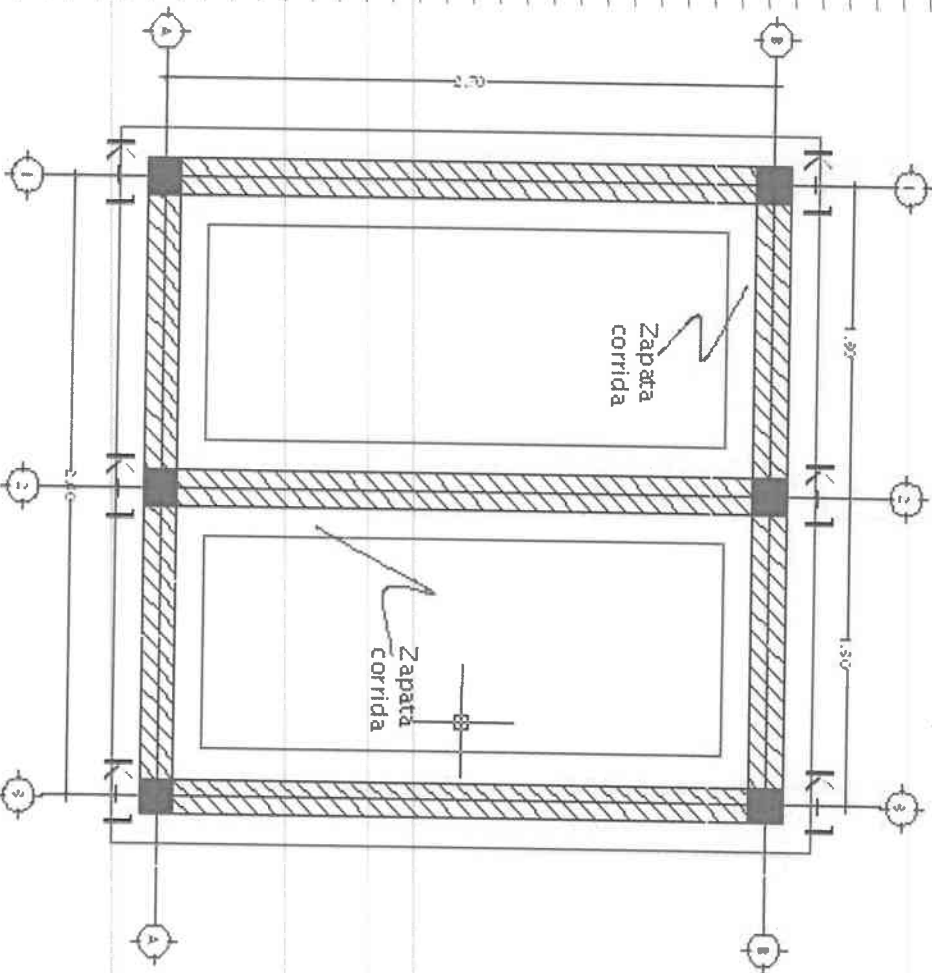
OBRA: CONSTRUCCION DE BAÑOS PINTURA Y REHABILITACION ELECTRICA EN ESCUELA TELESECUNDARIA No 289 EN LA COMUNIDAD DEL EJIDO JOSEFA ORTIZ DE DOMINGUEZ

UBICACIÓN: MUNICIPIO DE CABORCA LOCALIDAD: CABORCA

ESTIM.: 1 (UNO) FECHA: 07/FEB/2017

GENERADOR DE OBRA

CLAVE	CONCEPTO	UNIDAD	ENTRE AVENIDAS/CALLES	LARGO	ANCHO	ALTO/PROF	PZAS.	CANTIDAD
5	Block para dar altura relleno de concreto simple	m ³		2.70			3.00	8.10
				2.60			2.00	5.20
								13.30



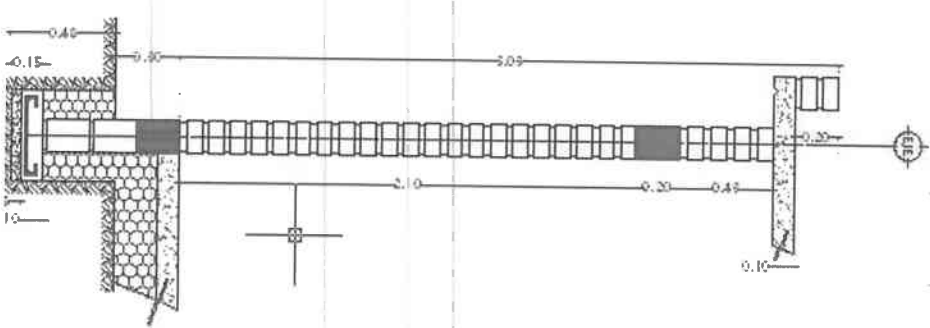
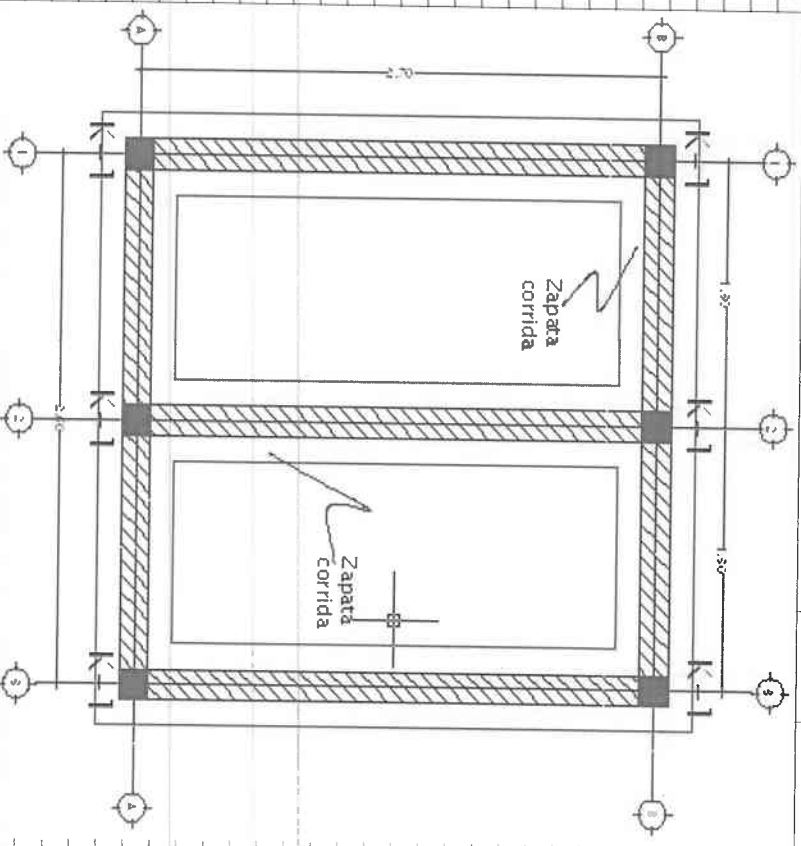
OBRA: CONSTRUCCION DE BAÑOS PINTURA Y REHABILITACION ELECTRICA EN ESCUELA TELESECUNDARIA No 289 EN LA COMUNIDAD DEL EJIDO JOSEFA ORTIZ DE DOMINGUEZ

UBICACION: MUNICIPIO DE CABORCA LOCALIDAD: CABORCA

ESTIM.: 1 (UNO) FECHA: 07/FEB/2017

GENERADOR DE OBRA

CLAVE	CONCEPTO	UNIDAD	ENTRE AVENIDAS/CALLES	LARGO	ANCHO	ALTO/PROF	PZAS.	CANTIDAD
6	Castillos de 15 x 20 armado con vs. De 3/8" y estribos de alambren de 1/4 @ 25 cm, concreto $f_c = 200 \text{ kg/cm}^2$	ml						
				3.20	6.00			19.20
								19.20



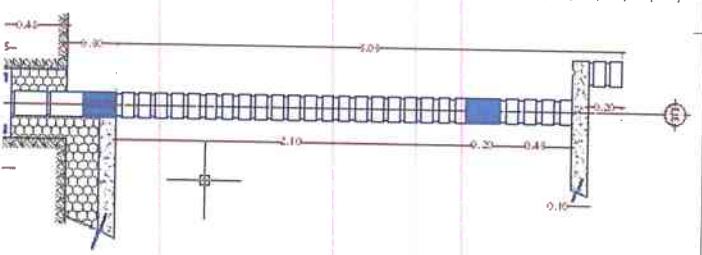
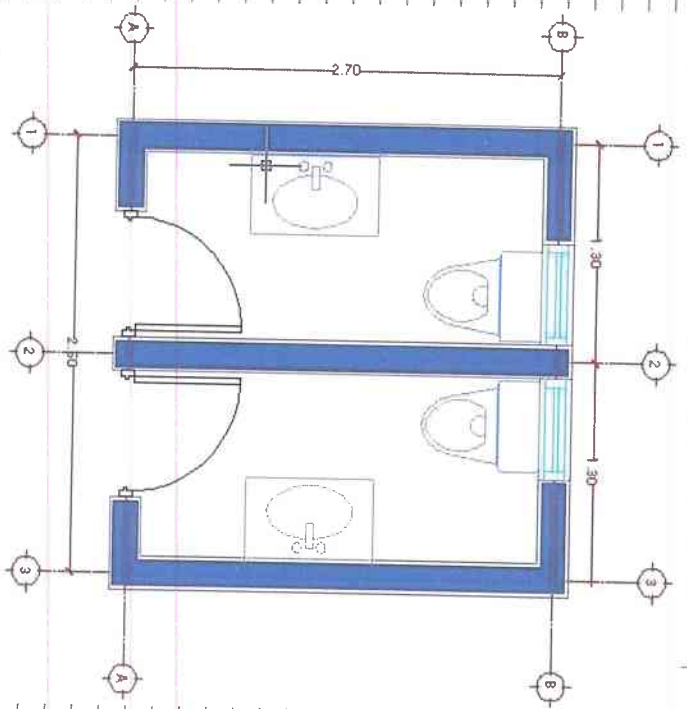
OBRA: CONSTRUCCION DE BAÑOS PINTURA Y REHABILITACION ELECTRICA EN ESCUELA TELESECUNDARIA No 289 EN LA COMUNIDAD DEL EJIDO JOSEFA ORTIZ DE DOMINGUEZ

UBICACION: MUNICIPIO DE CABORCA LOCALIDAD: CABORCA

ESTIM.: 1 (UNO) FECHA: 07/FEB/2017

GENERADOR DE OBRA

CLAVE	CONCEPTO	UNIDAD	ENTRE AVENIDAS/CALLES	LARGO	ANCHO	ALTO/PROF	PZAS.	CANTIDAD
7	Muro de ladrillo con un juntado con mortero cemento arena	m ²						
				2.55		2.10	3.00	16.07
				2.45		2.10	2.00	10.29
	ventana baño			0.65	0.45		2.00	-0.59
	puerta baño				0.75	2.10	2.00	-3.15
	entraxe			2.55		0.430	3.00	3.28
	entraxe			2.45		0.430	2.00	2.10
	pretiles			2.55		0.20	2.00	1.02
	pretiles			2.45		0.20	2.00	0.98
								30.00



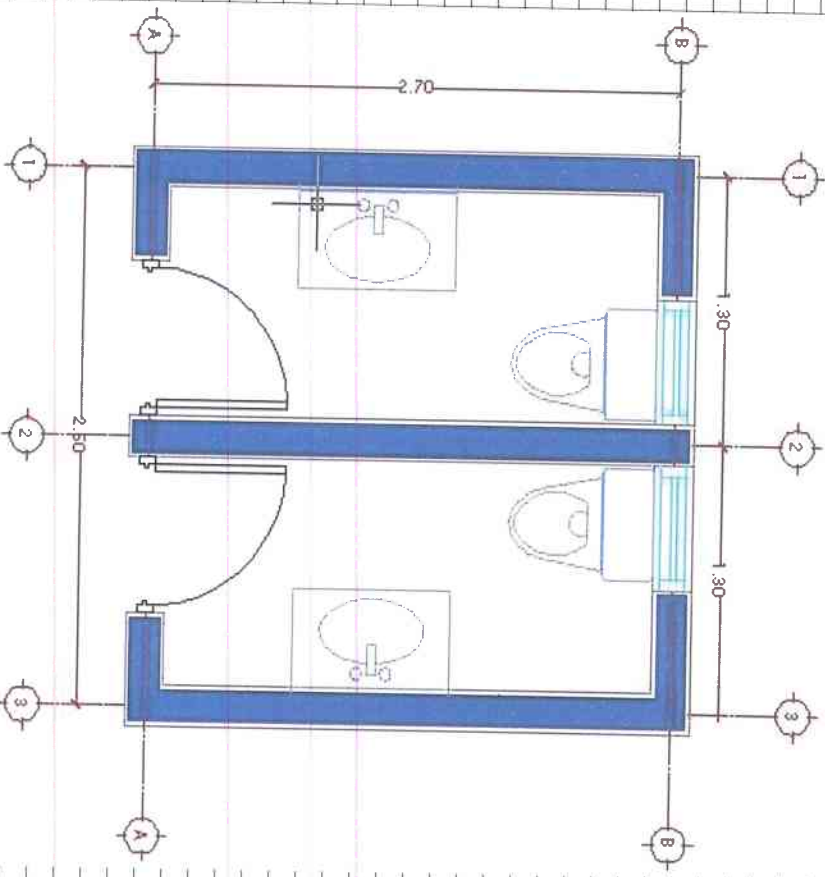
OBRA: CONSTRUCCION DE BAÑOS PINTURA Y REHABILITACION ELECTRICA EN ESCUELA TELESECUNDARIA No 289 EN LA COMUNIDAD DEL EJIDO JOSEFA ORTIZ DE DOMINGUEZ

UBICACION: MUNICIPIO DE CABORCA LOCALIDAD: CABORCA

ESTIM.: 1 (UNO) FECHA: 07/FEB/2017

GENERADOR DE OBRA

CLAVE	CONCEPTO	UNIDAD	ENTRE AVENIDAS/CALLES	LARGO	ANCHO	ALTO/PROF	PZAS.	CANTIDAD
9	Piso de concreto de 10 cm de espesor reforzado con malla electrosoldada TMA de 3/4"	m ²	5.86					
			WC HOMERES	2.55	1.15		1.00	2.93
			WC MUJERES	2.55	1.15		1.00	2.93
								5.86



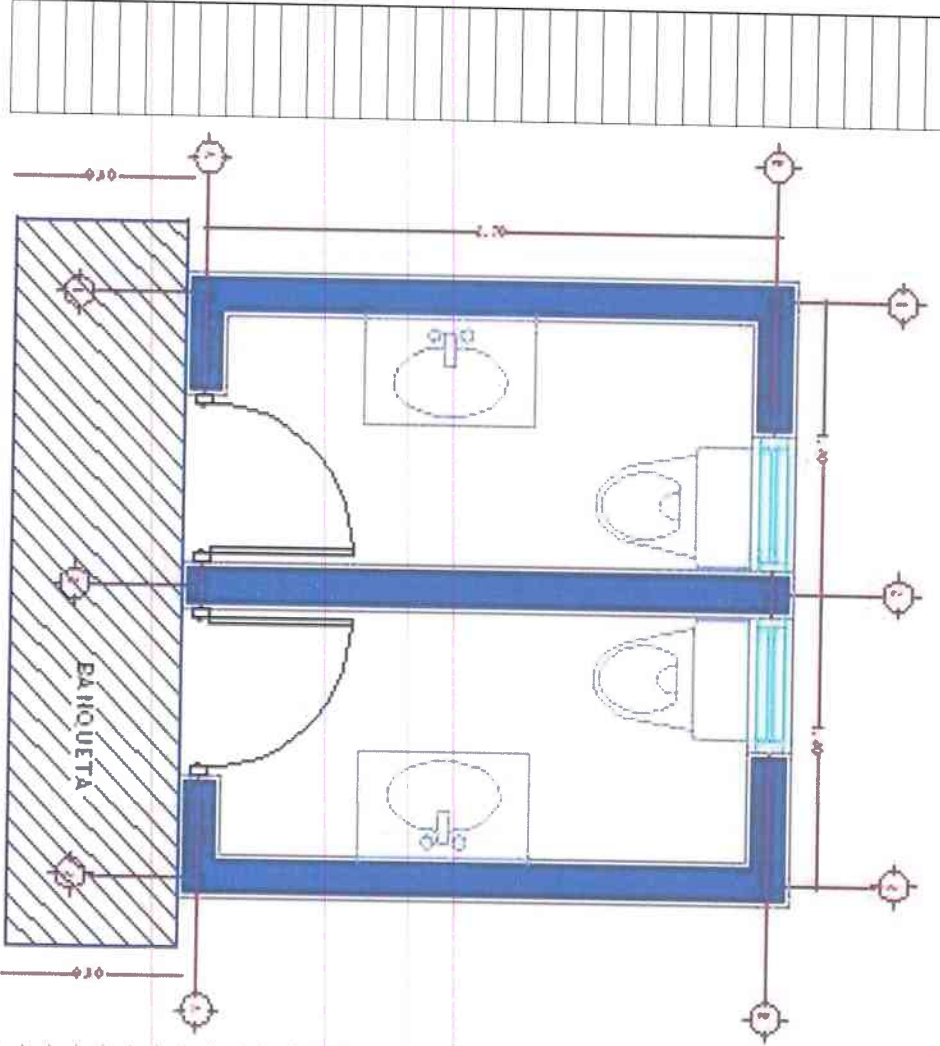
OBRA: CONSTRUCCION DE BAÑOS PINTURA Y REHABILITACION ELECTRICA EN ESCUELA TELESECUNDARIA No 289 EN LA COMUNIDAD DEL EJIDO JOSEFA ORTIZ DE DOMINGUEZ

UBICACION: MUNICIPIO DE CABORCA LOCALIDAD: CABORCA

ESTIM.: 1 (UNO) FECHA: 07/FEB/2017

GENERADOR DE OBRA

CLAVE	CONCEPTO	UNIDAD	ENTRE AVENIDAS/CALLES	LARGO	ANCHO	ALTO/PROF	PZAS.	CANTIDAD
10	Banqueta perimetral hecha de concreto reforzado con malla electrosoldada y concreto $f_c = 200 \text{ kg/cm}^2$	M2	2.60	3.25	0.80		1.00	2.60
								2.60



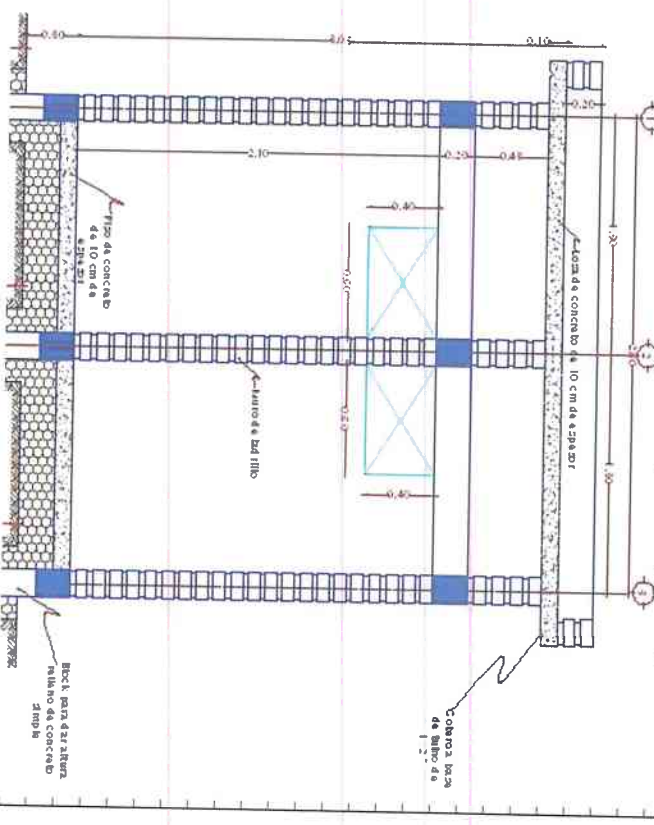
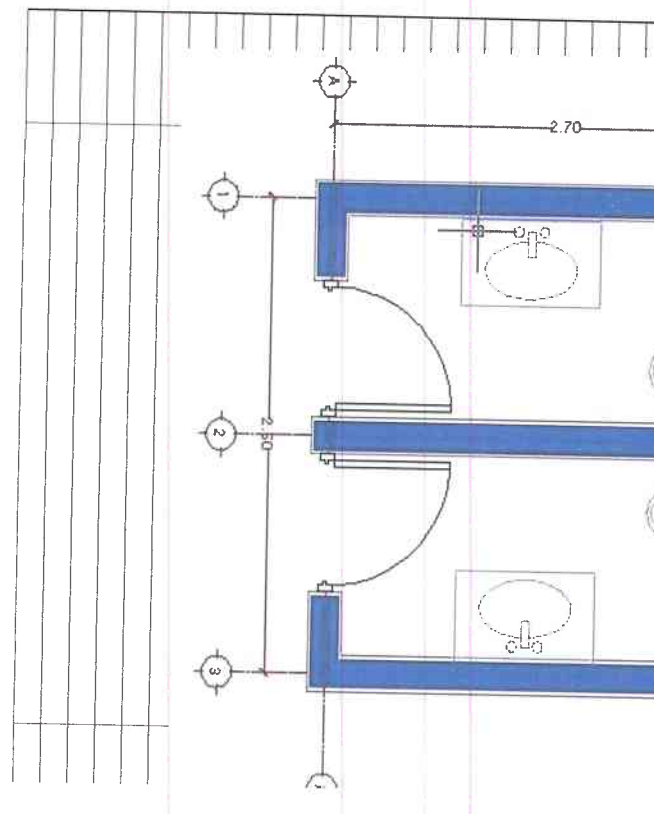
OBRA: CONSTRUCCION DE BAÑOS PINTURA Y REHABILITACION ELECTRICA EN ESCUELA TELESECUNDARIA No 289 EN LA COMUNIDAD DEL EJIDO JOSEFA ORTIZ DE DOMINGUEZ

UBICACION: MUNICIPIO DE CABORCA LOCALIDAD: CABORCA

ESTIM.: 1 (UNO) FECHA: 07/FEB/2017

GENERADOR DE OBRA

CLAVE	CONCEPTO	UNIDAD	ENTRE AVENIDAS/CALLES	LARGO	ANCHO	ALTO/PROF	PZAS.	CANTIDAD
11			4.25					
	exteriores			2.85		3.095	2.00	17.64
	exteriores			2.75		3.095	2.00	17.02
	puertan			0.60	0.40		2.00	-0.48
	puertan			0.72		2.10	2.00	-3.02
	Interiores			2.55		2.795	4.00	28.51
	Interiores			1.15		2.795	4.00	12.86
	ventan			0.60	0.40		2.00	-0.48
	puertan			0.90		2.10	2.00	-3.78
	exteriores			3.30		0.068	2.00	0.45
	exteriores			3.20		0.068	2.00	0.44
								69.16



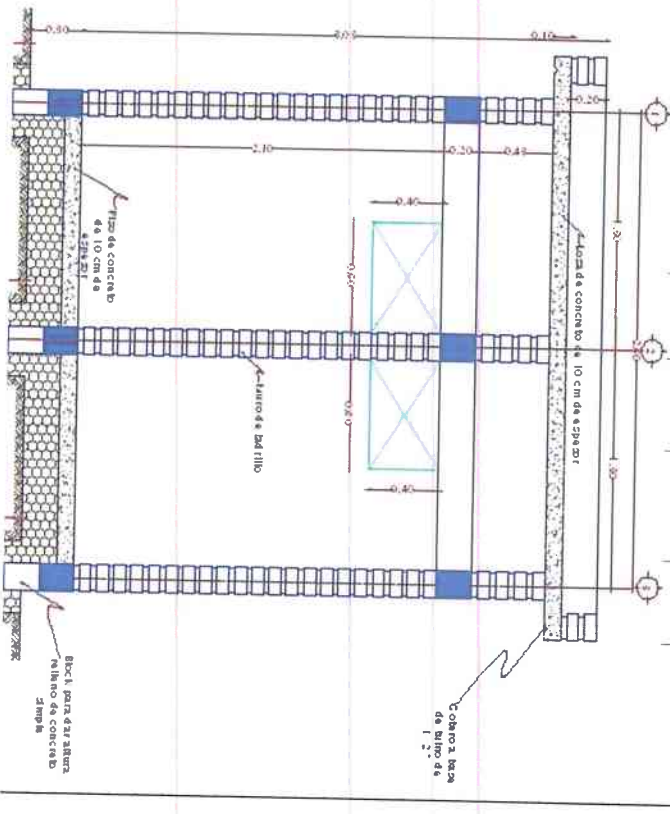
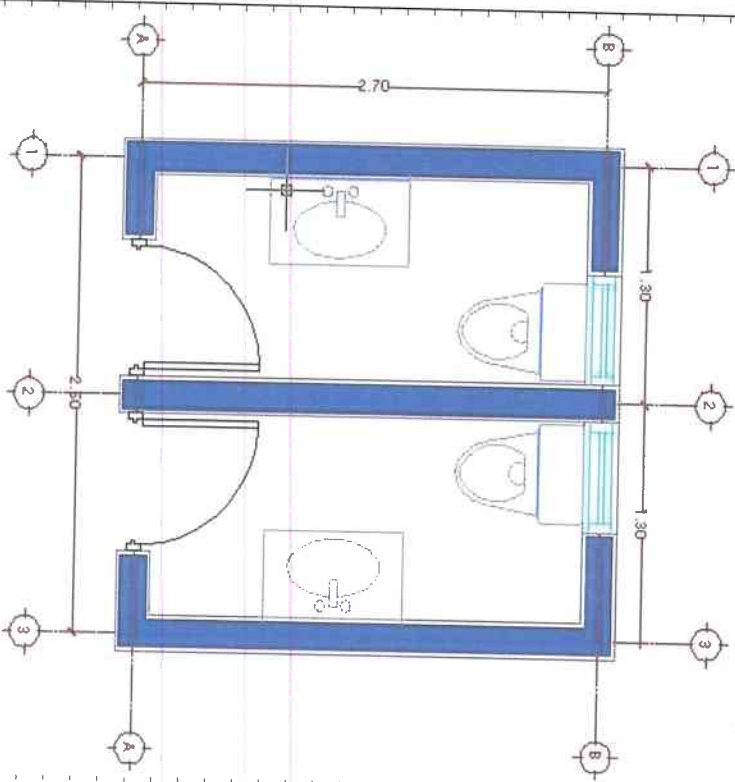
OBRA: CONSTRUCCION DE BAÑOS PINTURA Y REHABILITACION ELECTRICA EN ESCUELA TELESECUNDARIA No 289 EN LA COMUNIDAD DEL EJIDO JOSEFA ORTIZ DE DOMINGUEZ

UBICACION: MUNICIPIO DE CABORCA LOCALIDAD: CABORCA

ESTIM.: 1 (UNO) FECHA: 07/FEB/2017

GENERADOR DE OBRA

CLAVE	CONCEPTO	UNIDAD	ENTRE AVENIDAS/CALLES	LARGO	ANCHO	ALTO/PROF	PZAS.	CANTIDAD
12	Enjarre fino en muros interiores y exteriores a base de mortero arena cemento	m						
			exteriores	2.75	0.60	3.095	2.00	17.02
			puertas	0.72	2.55	2.10	2.00	-3.02
			Interiores	1.15	0.60	2.795	4.00	12.86
			puertas	0.90	3.30	2.10	2.00	-3.78
			exteriores	3.20	0.068	0.068	2.00	0.45
								69.16



OBRA: CONSTRUCCION DE BAÑOS PINTURA Y REHABILITACION ELECTRICA EN ESCUELA TELESECUNDARIA No 289 EN LA COMUNIDAD DEL EJIDO JOSEFA ORTIZ DE DOMINGUEZ

UBICACION: MUNICIPIO DE CABORCA LOCALIDAD: CABORCA

ESTIM.: 1 (UNO) FECHA: 07/FEB/2017

GENERADOR DE OBRA

CLAVE	CONCEPTO	UNIDAD	ENTRE AVENIDAS/CALLES	LARGO	ANCHO	ALTO/PROF	PZAS.	CANTIDAD
13	Acabado en losa a base de yeso	m ²		2.85	0.2250	2.00	2.00	1.28
				3.20	0.2250	2.00	2.00	1.44
								10.56

Partida de concreto simple de 5 cm de espesor para abobrar zapata corrida

Zapata corrida con 4 var. Ln 3 Ft y estribos de 3 Ft @ 20 cm. concreto f'c=250

OBRA: CONSTRUCCION DE BAÑOS PINTURA Y REHABILITACION ELECTRICA EN ESCUELA TELESECUNDARIA No 289 EN LA COMUNIDAD DEL EJIDO JOSEFA ORTIZ DE DOMINGUEZ

UBICACION: MUNICIPIO DE CABORCA LOCALIDAD: CABORCA

ESTIM.: 1 (UNO) FECHA: 07/FEB/2017

GENERADOR DE OBRA

CLAVE	CONCEPTO	UNIDAD	ENTRE AVENIDAS/CALLE	LARGO	ANCHO	ALTO/PROF	PZAS.	CANTIDAD				
14		PINTURA EN MUROS	entre muros	exteriores	2.85		3.095	2.00	17.64			
				exteriores	2.75		3.095	2.00	17.02			
				ventanas	0.60	0.40		2.00	-0.48			
				puertas	0.72	2.00	2.10	2.00	-3.02			
				Interiores	2.55		2.795	4.00	28.51			
				Interiores	1.15		2.795	4.00	12.86			
				ventanas	0.60	0.40		2.00	-0.48			
				puertas	0.90	2.00	2.10	2.00	-3.78			
				exteriores	3.30		0.068	2.00	0.45			
				exteriores	3.20		0.068	2.00	0.44			
				Area entre muros				2.85	2.75		1.00	7.84
				volados				2.85	0.2250		2.00	1.28
				volados				3.20	0.2250		2.00	1.44
				PINTURA EN MUROS								69.16
PINTURA EN LOSA								10.56				
								79.72				

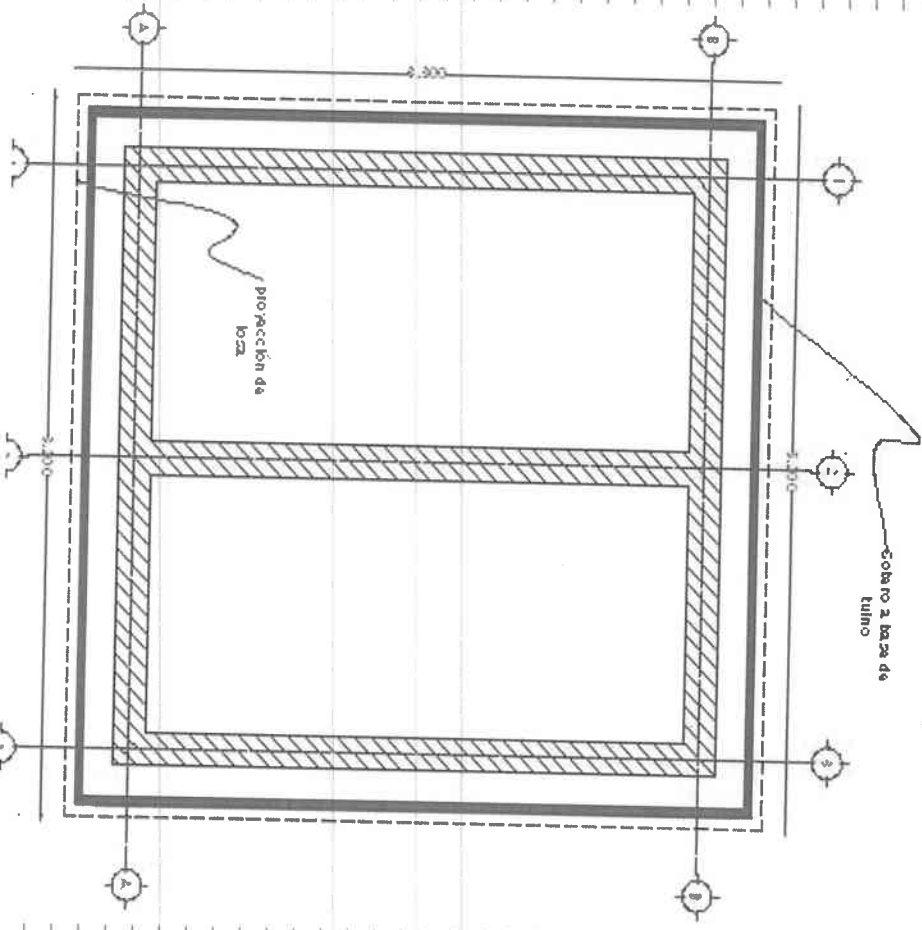
OBRA: CONSTRUCCION DE BAÑOS PINTURA Y REHABILITACION ELECTRICA EN ESCUELA TELESECUNDARIA No 289 EN LA COMUNIDAD DEL EJIDO JOSEFA ORTIZ DE DOMINGUEZ

UBICACION: MUNICIPIO DE CABORCA LOCALIDAD: CABORCA

ESTIM.: 1 (UNO) FECHA: 07/FEB/2017

GENERADOR DE OBRA

CLAVE	CONCEPTO	UNIDAD	ENTRE AVENIDAS/CALLES	LARGO	ANCHO	ALTO/PROF	PZAS.	CANTIDAD
16				3.30			2.00	6.60
				3.20			2.00	6.40
								13.00



OBRA: CONSTRUCCION DE BAÑOS PINTURA Y REHABILITACION ELECTRICA EN ESCUELA TELESECUNDARIA No 289 EN LA COMUNIDAD DEL EJIDO JOSEFA ORTIZ DE DOMINGUEZ

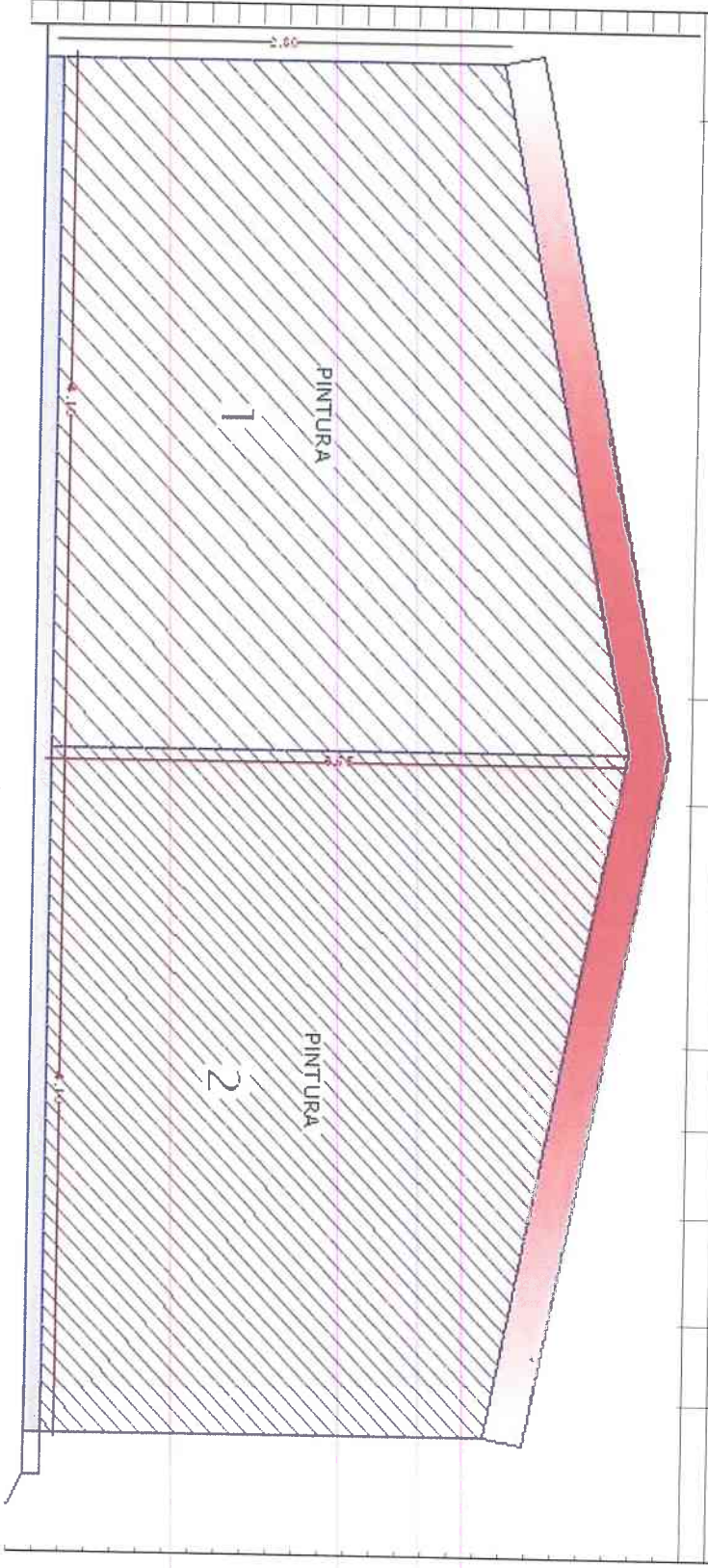
UBICACION: MUNICIPIO DE CABORCA LOCALIDAD: CABORCA

ESTIM.: 1 (UNO) FECHA: 07/FEB/2017

GENERADOR DE OBRA

CLAVE	CONCEPTO	UNIDAD	ENTRE AVENIDAS/CALLES	LARGO	ANCHO	ALTO/PROF	PZAS.	CANTIDAD
17				4.10		2.940435	8.00	96.4463
				12.21		2.80		
				3.90		1.50		
	ventanillas			12.21		2.901		
	ventanas			2.90		1.50		
	puertas			1.00		2.50		
								96.4463

96.4463



OBRA: CONSTRUCCION DE BAÑOS PINTURA Y REHABILITACION ELECTRICA EN ESCUELA TELESECUNDARIA No 289 EN LA COMUNIDAD DEL EJIDO JOSEFA ORTIZ DE DOMINGUEZ

UBICACION: MUNICIPIO DE CABORCA LOCALIDAD: CABORCA

ESTIM.: 1 (UNO) FECHA: 07/FEB/2017

GENERADOR DE OBRA

CLAVE	CONCEPTO	UNIDAD	ENTRE AVENIDAS/CALLES	LARGO	ANCHO	ALTO/PROF	PZAS.	CANTIDAD
19	pintura esmalte en estructura existente en techumbre	lote						
20	Alimentacion de linea electrica para servicio de sanitarios	m1						
21	Rehabilitacion de red electrica en aula	lote						
22	Instalacion hidraulica y sanitaria en baños	lote						
23	Lim pieza general de obra	LOTE						

ING. JOAQUIN MENDEZ ELIAS
CONTRATISTA

SUPERVISOR

MUNICIPIO DE CABORCA

H. AYUNTAMIENTO DE CABORCA

OBRA: **CONSTRUCCION DE BAÑOS PINTURA Y REHABILITACION ELECTRICA EN ESCUELA TELESECUNDARIA No 289 EN LA COMUNIDAD DEL EJIDO JOSEFA ORTIZ DE DOMINGUEZ**

IMPORTE DEL CONTRATO: **\$210,026.12**

MUNICIPIO DE CABORCA

MONTO ESTA ESTIMACION: **\$120,541.23**

POR OBRA EJECUTADA: **06/FEB/2017** ESTIMACION: **1 (UNO)**

LOCALIDAD: **CABORCA** FECHA: **07/FEB/2017**

No	CONCEPTO	UNIDAD	SEGUN PPTO	ACUM. TOTAL	ACUM. ANT.	ESTA ESTIM.	PU	TOTAL
1	Limpia, trazo y nivelacion del terreno	m2	7.02	7.02	0.00	7.02	18.00	126.36
2	Excavacion a mano en material tipo "B" hasta una profundidad de 1.50 m.	m3	6.38	6.38	0.00	6.38	220.00	1,403.60
3	Plantilla de concreto simple de 5 cm de espesor para alajar zapata corrida	ml	13.30	13.30	0.00	13.30	190.00	2,527.00
4	Zapata corrida armada con 4 vs. De 3/8" y estribos de 3/8" @ 20 cm, concreto f'c= 200 kg/cm2	ml	13.30	13.30	0.00	13.30	690.00	9,177.00
5	Block para dar altura relleno de concreto simple	ml	13.30	13.30	0.00	13.30	485.00	6,450.50
6	Castillos de 15 x 20 armado con vs. De 3/8" y estribos dealambiron de 1/4 @ 25 cm, concreto f'c= 200 kg/cm2	ml	19.20	19.20	0.00	19.20	525.00	10,080.00
7	Muro de ladrillo comun juntado con mortero cemento arena	m2	30.00	30.00	0.00	30.00	525.00	15,750.00
8	Losa de concreto de 10 cm de espesor aramada con vs. De 3/8" @ 20 cm ambos sentidos y concreto f'c=250 kg/cm2	M2	10.56	10.56	0.00	10.56	635.00	6,705.60
9	Piso de concreto de 10 cm de espesor reforzado con malla electrosoldada TMA de 3/4"	m2	5.86	5.86	0.00	5.86	550.00	3,223.00
10	Barqueta perimetral hecha de concreto reforzado con malla electrosoldada y concreto f'c= 200 kg/cm2	M2	2.60	2.60	0.00	2.60	585.00	1,521.00
11	Enjarre grueso en muros interiores y exteriores a base de mortero arena cemento	m2	69.16	69.16	0.00	69.16	320.00	22,131.20
12	Enjarre fino en muros interiores y exteriores a base de mortero arena cemento	m2	69.16	69.16	0.00	69.16	235.00	16,252.60
13	Acabado en losa a base de yeso	m2	10.56	10.56	0.00	10.56	250.00	2,640.00

MUNICIPIO DE CABORCA

H. AYUNTAMIENTO DE CABORCA

OBRA: CONSTRUCCION DE BAÑOS PINTURA Y REHABILITACION ELECTRICA EN ESCUELA TELESECUNDARIA No 289 EN LA COMUNIDAD DEL EJIDO JOSEFA ORTIZ DE DOMINGUEZ

IMPORTE DEL CONTRATO: \$210,026.12

UBICACION: LOCALIDAD:

MUNICIPIO DE CABORCA CABORCA

DESGLOSE DE ESTIMACION

MONTO ESTA ESTIMACION: \$120,541.23

POR OBRA EJECUTADA: 06/FEB/2017

ESTIMACION: 1 (UNO) FECHA: 07/FEB/2017

No	CONCEPTO	UNIDAD	SEGÚN PPTO	ACUM. TOTAL	ACUM. ANT.	ESTA ESTIM.	P.U	TOTAL
14	Pintura vinilica en muros interiores y exteriores	m2	79.72	79.72	0.00	79.72	90.00	7,174.80
15	Sobre techo a base de mezcla cemento mortero arena para dar pendiente incluye impermeabilizacion de superficie	m2	10.56	10.56	0.00	10.56	265.00	2,798.40
16	Gotero a base de tuino de 1/2 " en aleros	ml	13.00	13.00	0.00	13.00	300.00	3,900.00
17	Aplicacion de pintura vinilica en muros existentes incluye preparacion de la superficie	m2	219.60	96.45	0.00	96.4463	90.00	8,680.17
18	Linea de alimentacion de agua con manguera de 1/2" para sanitarios	ml	44.60	0.00	0.00	0.00	185.00	0.00
19	pintura esmalte en estructura existente en techumbre	lote	1.00	0.00	0.00	0.00	6,450.00	0.00
20	Alimentacion de linea electrica para servicio de sanitarios	ml	35.00	0.00	0.00	0.00	234.00	0.00
21	Rehabilitacion de red electrica en aula	lote	1.00	0.00	0.00	0.00	32,240.00	0.00
22	instalacion hidraulica y sanitaria en baños	lote	1.00	0.00	0.00	0.00	18,750.00	0.00
23	Limpieza general de obra	LOTE	1.00	0.00	0.00	0.00	4,520.06	0.00
TOTAL ESTA HOJA								\$ 120,541.23

SUPERVISIÓN

CONTRATISTA

	ING. JOAQUIN MENDEZ ELIAS
--	---------------------------

COORDINADOR DE CMCOP	POR EL MUNICIPIO DE CABORCA
LIC. LUIS ARTURO ORTEGA DUEÑAS	SECRETARIO DEL AYUNTAMIENTO
ING. RICARDO ARAIZA CELAYA	PRESIDENTE MUNICIPAL
ING. KARINA GARCIA GUTIERREZ	