

MUNICIPIO DE CABORCA
H. AYUNTAMIENTO DE CABORCA

OBRA: CONSTRUCCION DE BAÑOS Y REHABILITACION ELECTRICA EN ESCUELA TELESECUNDARIA No 340 EN LA COMUNIDAD DEL EJIDO JESUS GARCIA, MUNICIPIO DE CABORCA SONORA

| | | | | | |
|-------------------|---------------|---------------|----------------|-------------------|-----------------------|
| NO. DE CONTRATO | FECHA | MONTO S/IVA | ANTICIPO S/IVA | TIPO DE INVERSION | LOCALIDAD: |
| CAB-CMCOP-25-2017 | 12/ENERO/2017 | \$ 182,355.38 | \$ 54,706.62 | | CABORCA |
| | | | | | MUNICIPIO: H. CABORCA |

| | |
|-------------|---------------------------------|
| CONCEPTO: | POR OBRA EJECUTADA: |
| OBRA NORMAL | DE: 12/ENE/2017 AL: 06/FEB/2017 |

| | | | |
|----------|---------|--------|------------|
| FECHAS | | AVANCE | |
| INICIO | TERMINO | FISICO | FINANCIERO |
| 12/01/17 | 8/03/17 | 54.84% | 68.39% |

| | |
|-------------|----------------|
| FECHA: | ESTIMACION No. |
| 07/FEB/2017 | 1 (UNO) |

| | |
|---|--------------|
| ESTADO DE CUENTA DE ANTICIPO (NO INCLUYE IVA) | |
| AMORTIZ. ACUM. ANTERIOR | \$ - |
| AMORTIZADO EN ESTA ESTIMACION | \$ 30,000.00 |
| AMORTIZADO TOTAL | \$ 30,000.00 |
| ANTICIPO OTORGADO | \$ 54,706.62 |
| SALDO | \$ 24,706.63 |

| | |
|---------------------|---------------|
| IMPORTE ESTIMACION | \$ 100,000.00 |
| AMORT. ANTICIPO | \$ 30,000.00 |
| SUBTOTAL | \$ 70,000.00 |
| IVA | \$ 11,200.00 |
| TOTAL | \$ 81,200.00 |
| DEDUCCIONES | |
| 0.2% I.C.I.C. | \$ 200.00 |
| 0.2% INSP. Y VIG. | \$ 200.00 |
| 0.02% UNISON | \$ 20.00 |
| 0.03% CECOP | \$ 30.00 |
| SUMA DE DEDUCCIONES | \$ 450.00 |
| BUENO POR | \$ 80,750.00 |

| | |
|-------------------------------------|---------------|
| ESTADO DE CUENTA DE CONTRATO | |
| ESTA ESTIMACION | \$ 100,000.00 |
| ACUM. ANTERIOR | \$ - |
| ACUM TOTAL | \$ 100,000.00 |
| MONTO ASIGNADO AL CONTRATO | \$ 182,355.38 |
| SALDO | \$ 82,355.38 |

| | | | |
|--------------------------------|--|---------------------------------------|--|
| ELABORADA | | REVISADA | |
| CONTRATISTA | | H. AYUNTAMIENTO DE CABORCA SUPERVISOR | |
| ING. JOAQUIN MENDEZ ELIAS | | | |
| APROBACION | | | |
| COORDINADOR DE CMCOP | | PRESIDENTE MUNICIPAL | |
| LIC. LUIS ARTURO ORTEGA DUENAS | | Q.B KARINA GARCIA GUTIERREZ | |
| | | SECRETARIO MUNICIPAL | |
| | | ING. RICARDO ARAIZA CELAYA | |

MUNICIPIO DE CABORCA

H. AYUNTAMIENTO DE CABORCA

| | | | |
|---|-------------------------------------|----------------------------------|------------------------------|
| OBRA: CONSTRUCCION DE BAÑOS Y REHABILITACION ELECTRICA EN ESCUELA TELESECUNDARIA No 340 EN LA COMUNIDAD | IMPORTE DEL CONTRATO: \$182,355.38 | UBICACION: LOCALIDAD: e/iva | MUNICIPIO DE CABORCA CABORCA |
| DESGLOSE DE ESTIMACION | MONTO ESTA ESTIMACION: \$100,000.00 | POR OBRA EJECUTADA: 12/EENE/2017 | ESTIMACION: 06/FEB/2017 |
| | | FECHA: 07/FEB/2017 | 1 (UNO) |

| No | CONCEPTO | UNIDAD | SEGUN PPTO | ACUM. TOTAL | ACUM. ANTI. | ESTA ESTIM. | P.U | TOTAL |
|----|---|--------|------------|-------------|-------------|-------------|--------|-----------|
| 1 | Limpia, trazo y nivelacion del terreno | m2 | 7.02 | 7.02 | 0.00 | 7.02 | 18.00 | 126.36 |
| 2 | Excavacion a mano en material tipo "B" hasta una profundidad de 1.50 m. | m3 | 6.38 | 6.38 | 0.00 | 6.38 | 270.00 | 1,722.60 |
| 3 | Plantilla de concreto simple de 5 cm de espesor para alojar zapata corrida | ml | 13.30 | 13.30 | 0.00 | 13.30 | 330.00 | 4,389.00 |
| 4 | Zapata corrida armada con 4 vs. De 3/8" y estribos de 3/8" @ 20 cm, concreto f'c= 200 kg/cm2 | ml | 13.30 | 13.30 | 0.00 | 13.30 | 650.00 | 8,645.00 |
| 5 | Block para dar altura relleno de concreto simple | ml | 13.30 | 13.30 | 0.00 | 13.30 | 580.00 | 7,714.00 |
| 6 | Castillos de 15 x 20 armado con vs. De 3/8" y estribos dealambreon de 1/4 @ 25 cm,concreto f'c= 200 kg/cm2 | ml | 19.20 | 19.20 | 0.00 | 19.20 | 550.00 | 10,560.00 |
| 7 | Muro de ladrillo comun junteado con mortero cemento arena | m2 | 30.00 | 30.00 | 0.00 | 30.00 | 545.00 | 16,350.00 |
| 8 | Losa de concreto de 10 cm de espesor aramada con vs. De 3/8" @ 20 cm ambos sentidos y concreto f'c=250 kg/cm2 | M2 | 10.56 | 10.56 | 0.00 | 10.56 | 685.00 | 7,233.60 |
| 9 | Piso de concreto de 10 cm de espesor reforzado con var. De 3/8" y fibra, TMA de 3/4" | m2 | 5.86 | 5.86 | 0.00 | 5.86 | 630.06 | 3,692.15 |
| 10 | Banqueta perimetral hecha de concreto reforzado con malla electrosoldada y concreto f'c= 200 kg/cm2 | M2 | 2.60 | 2.60 | 0.00 | 2.60 | 695.00 | 1,807.00 |
| 11 | Enjarre grueso en muros interiores y exteriores a base de mortero arena cemento | m2 | 69.16 | 69.16 | 0.00 | 69.16 | 336.80 | 23,293.09 |
| 12 | Enjarre fino en muros interiores y exteriores a base de mortero arena cemento | m2 | 69.16 | 26,4285 | 0.00 | 26,4285 | 260.00 | 6,871.40 |
| 13 | Acabado en losa a base de yeso | m2 | 10.56 | 0.00 | 0.00 | 0.00 | 280.00 | 0.00 |

MUNICIPIO DE CABORCA
H. AYUNTAMIENTO DE CABORCA

| | | | |
|---|-------------------------------------|----------------------------------|-------------------------|
| OBRA: CONSTRUCCION DE BAÑOS Y REHABILITACION ELECTRICA EN ESCUELA TELESECUNDARIA No 340 EN LA COMUNIDAD | IMPORTE DEL CONTRATO: \$182,355.38 | UBICACION: LOCALIDAD: CABORCA | MUNICIPIO DE CABORCA |
| DESGLOSE DE ESTIMACION | MONTO ESTA ESTIMACION: \$100,000.00 | POR OBRA EJECUTADA: 12/EENE/2017 | ESTIMACION: 06/FEB/2017 |
| | | FECHA: 07/FEB/2017 | 1 (UNO) |

| No | CONCEPTO | UNIDAD | SEGÚN PPTO | ACUM. TOTAL | ACUM. ANT. | ESTA ESTIM. | P.U | TOTAL | |
|------------------------|--|--------|------------|-------------|------------|-------------|-----------|----------------------|--|
| 14 | Pintura vinilica en muros interiores y exteriores | m2 | 79.72 | 0.00 | 0.00 | 0.00 | 95.00 | 0.00 | |
| 15 | Sobre techo a base de mezcla cemento mortero arena para dar pendiente incluye Impermeabilizacion de superficie | m2 | 10.56 | 10.56 | 0.00 | 10.56 | 430.00 | 4,540.80 | |
| 16 | Gotero a base de tuño de 1/2 " en aleros | ml | 13.00 | 13.00 | 0.00 | 13.00 | 235.00 | 3,055.00 | |
| 17 | Linea de alimentacion de agua con manguera de 1/2" para sanitarios | ml | 25.00 | 0.00 | 0.00 | 0.00 | 125.00 | 0.00 | |
| 18 | Alimentacion de linea electrica para servicio de sanitarios | ml | 22.00 | 0.00 | 0.00 | 0.00 | 445.00 | 0.00 | |
| 19 | Rehabilitacion de red electrica en aula | lote | 1.00 | 0.00 | 0.00 | 0.00 | 22,449.98 | 0.00 | |
| 20 | instalacion hidraulica y sanitaria en baños | lote | 1.00 | 0.00 | 0.00 | 0.00 | 18,500.00 | 0.00 | |
| 21 | Limpieza general de obra | LOTE | 1.00 | 0.00 | 0.00 | 0.00 | 6,850.00 | 0.00 | |
| TOTAL ESTA HOJA | | | | | | | | \$ 100,000.00 | |

SUPERVISIÓN

CONTRATISTA

| | |
|------------------------------------|-----------------------------|
| ING. JOAQUIN MENDEZ ELIAS | |
| COORDINADOR DE CIMCOP | SECRETARIO DEL AYUNTAMIENTO |
| POR EL MUNICIPIO DE CABORCA | |
| LIC. LUIS ARTURO ORTEGA DUEÑAS | ING. RICARDO ARAZA CELAYA |
| | PRESIDENTE MUNICIPAL |
| | Q.B KARINA GARCIA GUTIERREZ |

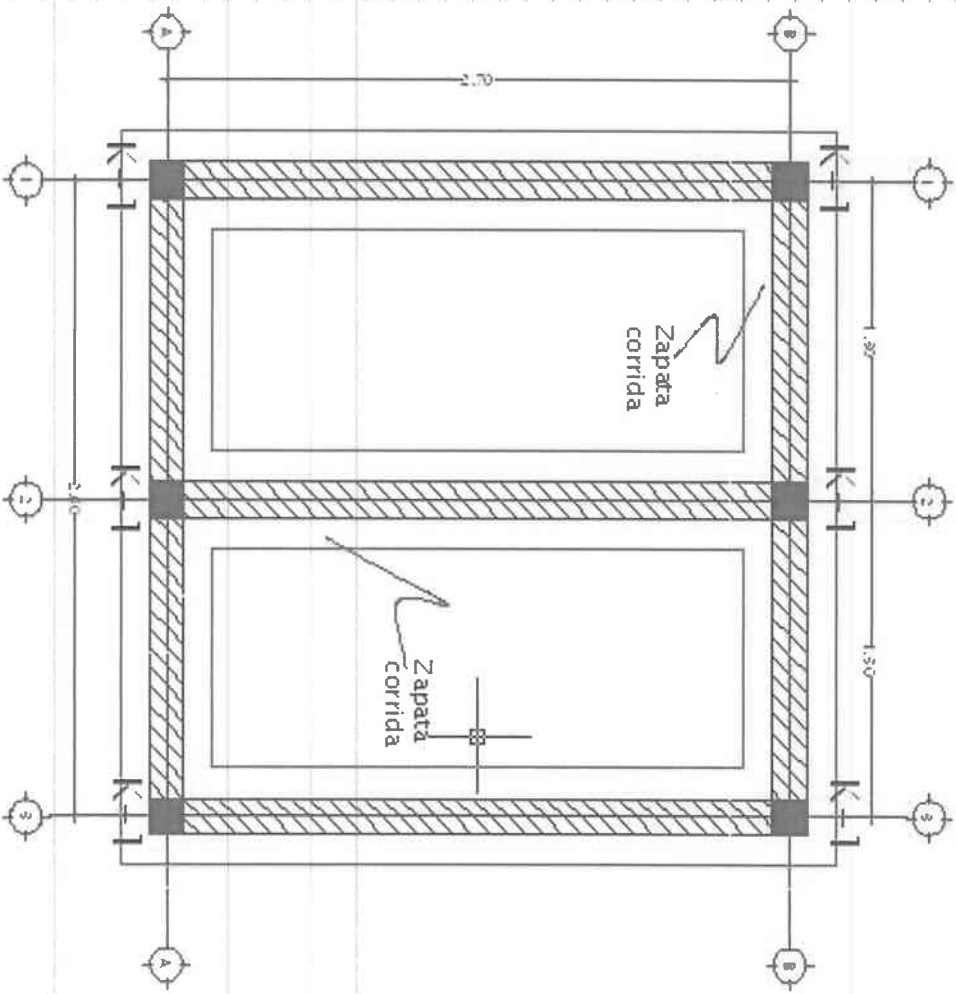
OBRA: CONSTRUCCION DE BAÑOS Y REHABILITACION ELECTRICA EN ESCUELA TELESECUNDARIA No 340 EN LA COMUNIDAD DEL EJIDO JESUS GARCIA, MUNICIPIO DE CABORCA SONORA

UBICACION: MUNICIPIO DE CABORCA LOCALIDAD: CABORCA

ESTIM.: 1 (UNO) FECHA: 07/FEB/2017

GENERADOR DE OBRA

| CLAVE | CONCEPTO | UNIDAD | ENTRE AVENIDAS/CALLES | LARGO | ANCHO | ALTO/PROF | PZAS. | CANTIDAD |
|-------|---|----------------|-----------------------|-------|-------|-----------|-------|----------|
| 1 | Limpiar, trazo y nivelacion del terreno | m ² | | 2.70 | 2.60 | | 1.00 | 7.02 |
| | | | | | | | | 7.02 |



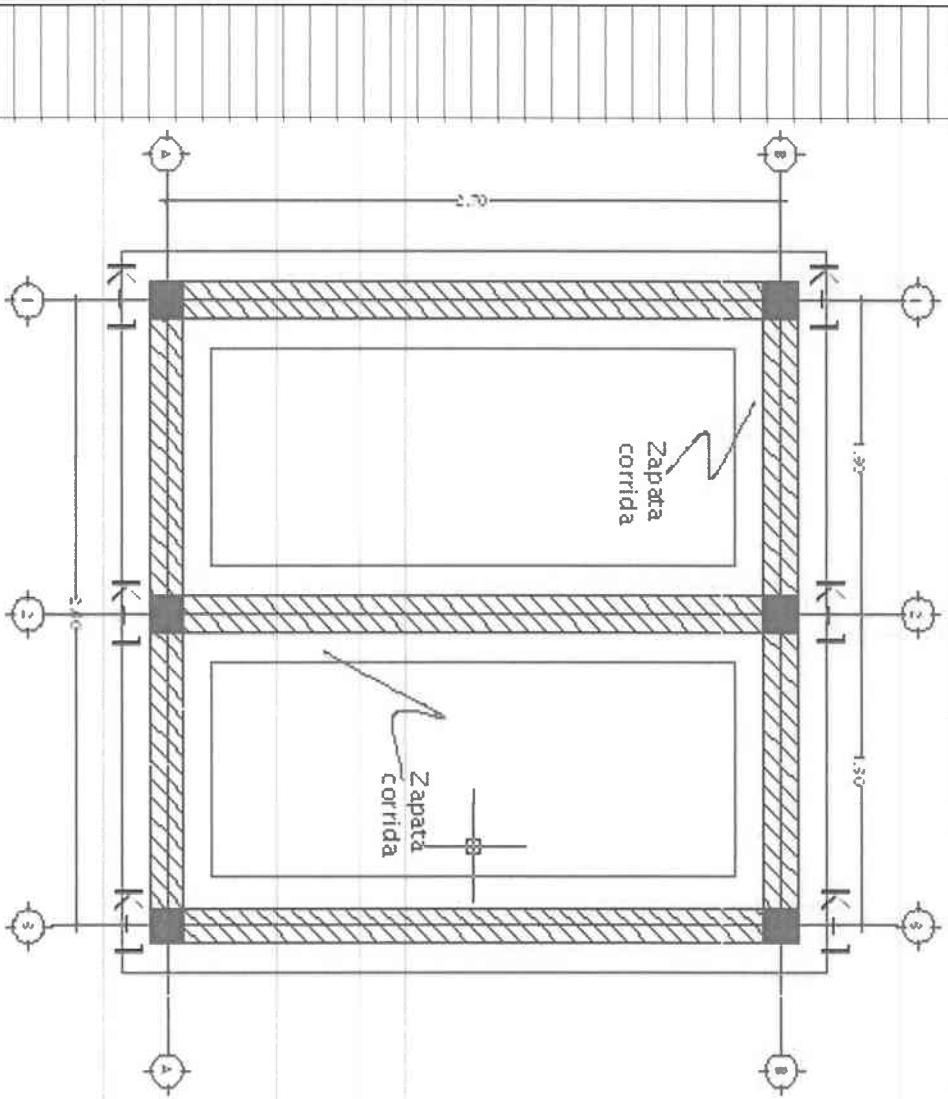
OBRA: CONSTRUCCION DE BAÑOS Y REHABILITACION ELECTRICA EN ESCUELA TELESECUNDARIA No 340 EN LA COMUNIDAD DEL EJIDO JESUS GARCIA, MUNICIPIO DE CABORCA SONORA

UBICACION: MUNICIPIO DE CABORCA LOCALIDAD: CABORCA

ESTIM.: 1 (UNO) FECHA: 07/FEB/2017

GENERADOR DE OBRA

| CLAVE | CONCEPTO | UNIDAD | ENTRE AVENIDAS/CALLES | LARGO | ANCHO | ALTO/PROF | PZAS. | CANTIDAD |
|-------|---|----------------|-----------------------|-------|-------|-----------|-------|----------|
| 2 | Excavacion a mano en material tipo "B" hasta una profundidad de 1.50 m. | m ³ | | 2.70 | | 0.48 | 3.00 | 3.98 |
| | | | | 2.60 | | 0.48 | 2.00 | 2.50 |
| | | | | | | | | 6.38 |



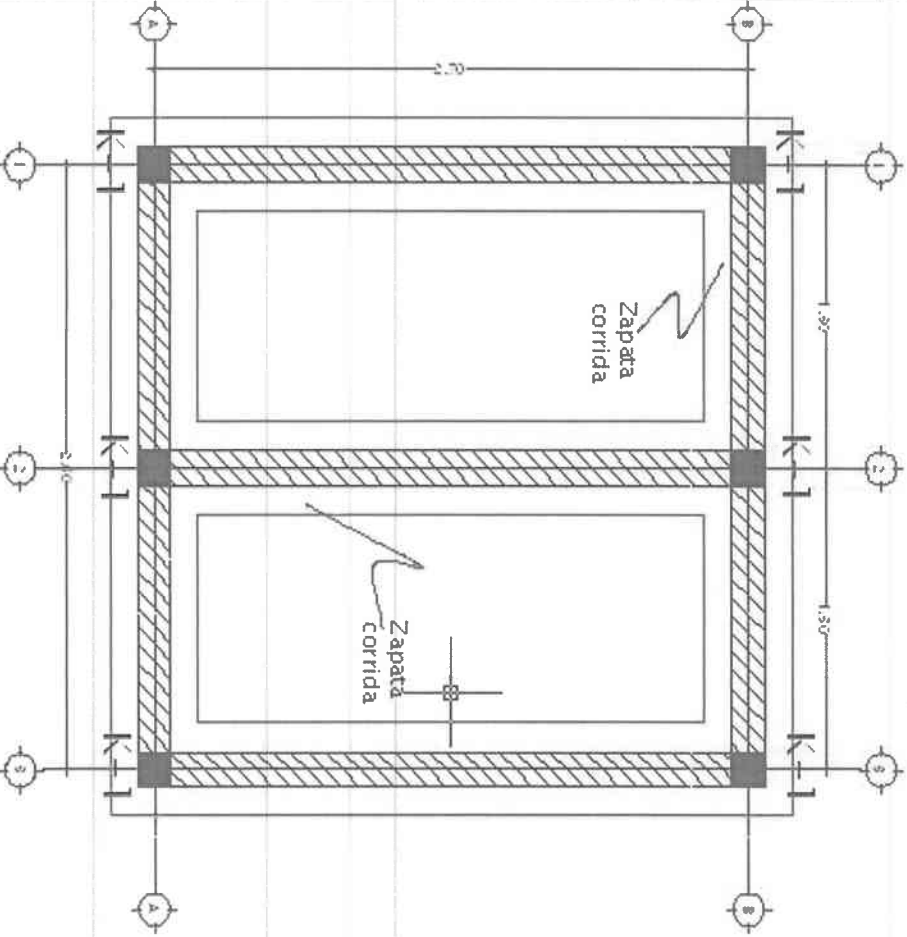
OBRA: CONSTRUCCION DE BAÑOS Y REHABILITACION ELECTRICA EN ESCUELA TELESECUNDARIA No 340 EN LA COMUNIDAD DEL EJIDO JESUS GARCIA, MUNICIPIO DE CABORCA SONORA

UBICACION: MUNICIPIO DE CABORCA LOCALIDAD: CABORCA

ESTIM.: 1 (UNO) FECHA: 07/FEB/2017

GENERADOR DE OBRA

| CLAVE | CONCEPTO | UNIDAD | ENTRE AVENIDAS/CALLES | LARGO | ANCHO | ALTO/PROF | PZAS. | CANTIDAD |
|-------|--|----------------|-----------------------|-------|-------|-----------|-------|----------|
| 3 | Plantilla de concreto simple de 5 cm de espesor para alojar zapata corrida | m ² | | 2.70 | | | 3.00 | 8.10 |
| | | | | 2.60 | | | 2.00 | 5.20 |
| | | | | | | | | 13.30 |



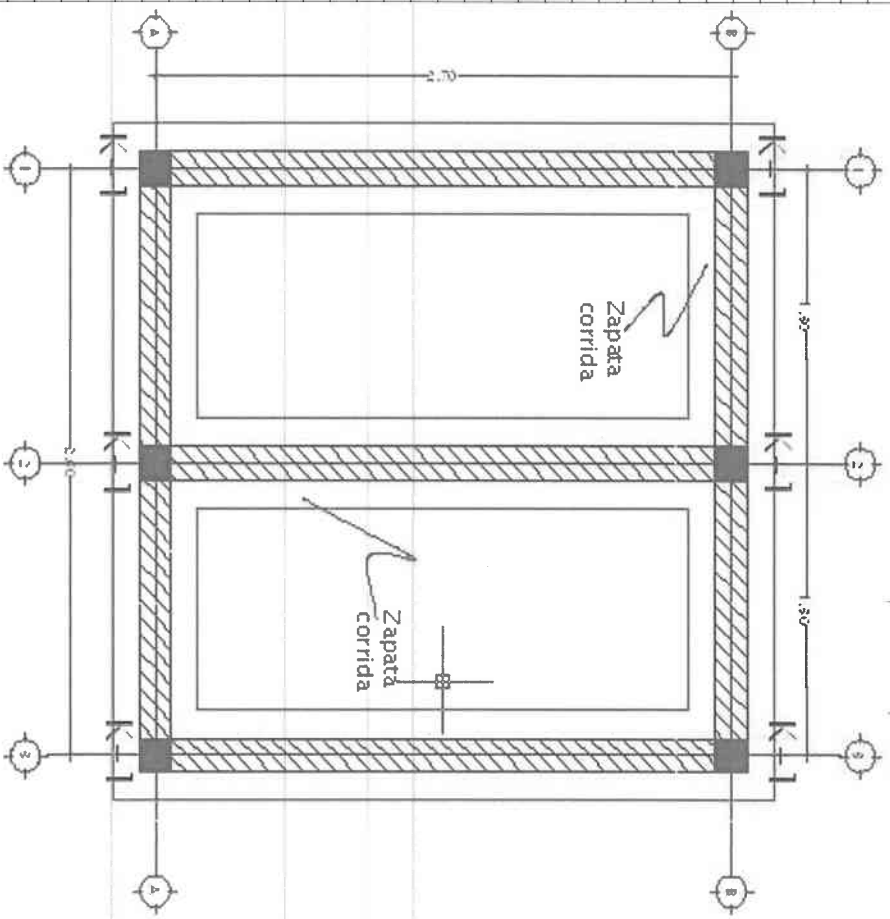
OBRA: CONSTRUCCION DE BAÑOS Y REHABILITACION ELECTRICA EN ESCUELA TELESECUNDARIA No 340 EN LA COMUNIDAD DEL EJIDO JESUS GARCIA, MUNICIPIO DE CABORCA SONORA

UBICACION: MUNICIPIO DE CABORCA LOCALIDAD: CABORCA

ESTIM.: 1 (UNO) FECHA: 07/FEB/2017

GENERADOR DE OBRA

| CLAVE | CONCEPTO | UNIDAD | ENTRE AVENIDAS/CALLES | LARGO | ANCHO | ALTO/PROF | PZAS. | CANTIDAD |
|-------|--|----------------|-----------------------|-------|-------|-----------|-------|----------|
| 4 | Zapata corrida armada con 4 vs. De 3/8" y estribos de 3/8" @ 20 cm, concreto f'c= 200 kg/cm ² | m ^l | | 2.70 | | | 3.00 | 8.10 |
| | | | | 2.60 | | | 2.00 | 5.20 |
| | | | | | | | | 13.30 |



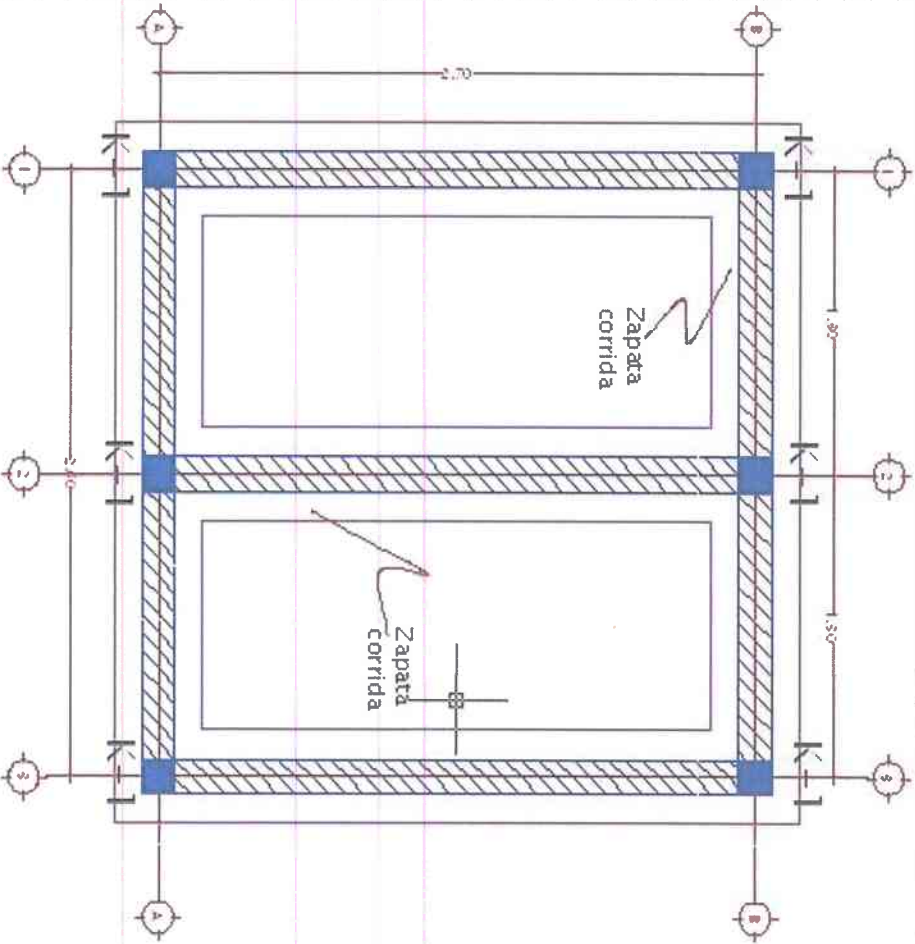
OBRA: CONSTRUCCION DE BAÑOS Y REHABILITACION ELECTRICA EN ESCUELA TELESECUNDARIA No 340 EN LA COMUNIDAD DEL EJIDO JESUS GARCIA, MUNICIPIO DE CABORCA SONORA

UBICACION: MUNICIPIO DE CABORCA LOCALIDAD: CABORCA

ESTIM.: 1 (UNO) FECHA: 07/FEB/2017

GENERADOR DE OBRA

| CLAVE | CONCEPTO | UNIDAD | ENTRE AVENIDAS/CALLES | LARGO | ANCHO | ALTO/PROF | PZAS. | CANTIDAD |
|-------|--|--------|-----------------------|-------|-------|-----------|-------|----------|
| 5 | Block para dar altura relleno de concreto simple | ml | | 2.70 | | | 3.00 | 8.10 |
| | | | | 2.60 | | | 2.00 | 5.20 |
| | | | | | | | | 13.30 |



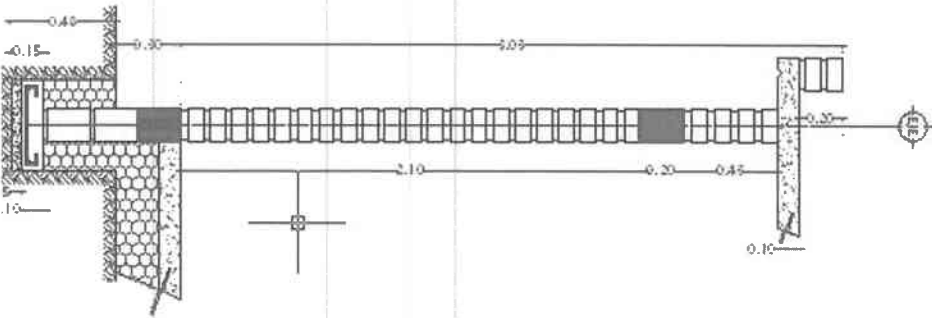
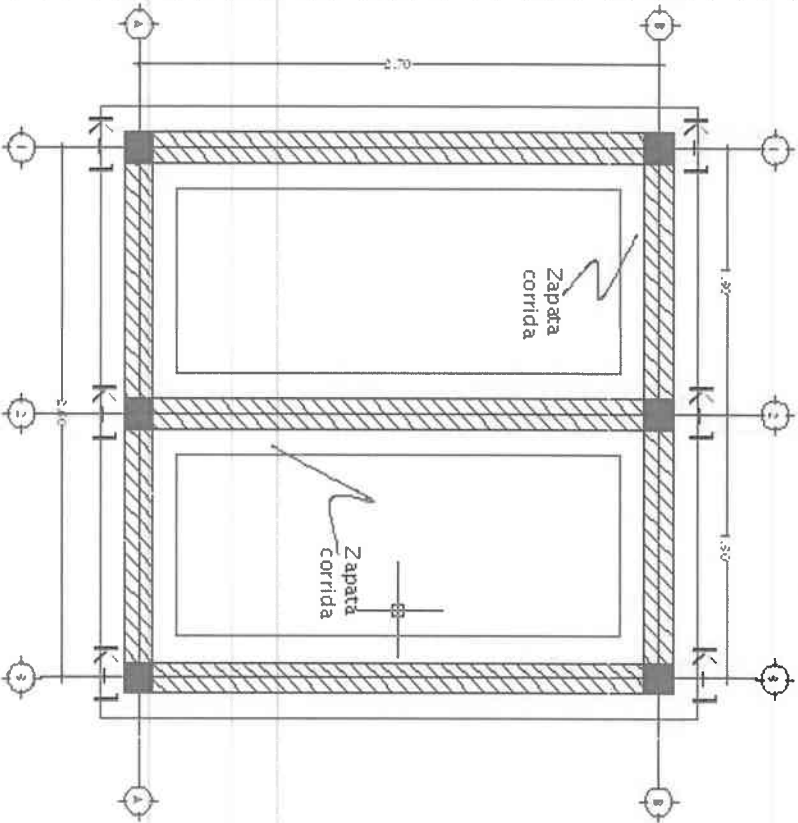
OBRA: CONSTRUCCION DE BAÑOS Y REHABILITACION ELECTRICA EN ESCUELA TELESECUNDARIA No 340 EN LA COMUNIDAD DEL EJIDO JESUS GARCIA, MUNICIPIO DE CABORCA SONORA

UBICACION: MUNICIPIO DE CABORCA LOCALIDAD: CABORCA

ESTIM.: 1 (UNO) FECHA: 07/FEB/2017

GENERADOR DE OBRA

| CLAVE | CONCEPTO | UNIDAD | ENTRE AVENIDAS/CALLES | LARGO | ANCHO | ALTO/PROF | PZAS. | CANTIDAD |
|-------|--|----------------|-----------------------|-------|-------|-----------|-----------|-------------|
| 6 | Castillos de 15 x 20 armado con vs. De 3/8" y estribos de alambiron de 1/4 @ 25 cm, concreto f'c= 200 kg/cm ² | m ¹ | | | | | 3.20 6.00 | 19.20 19.20 |



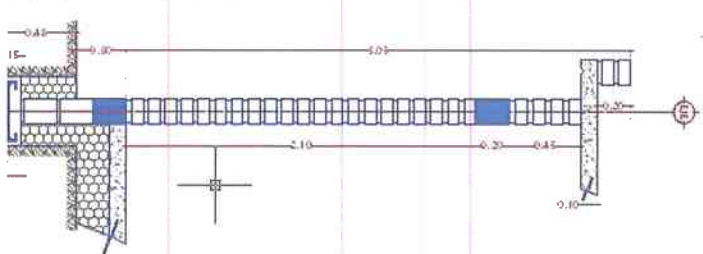
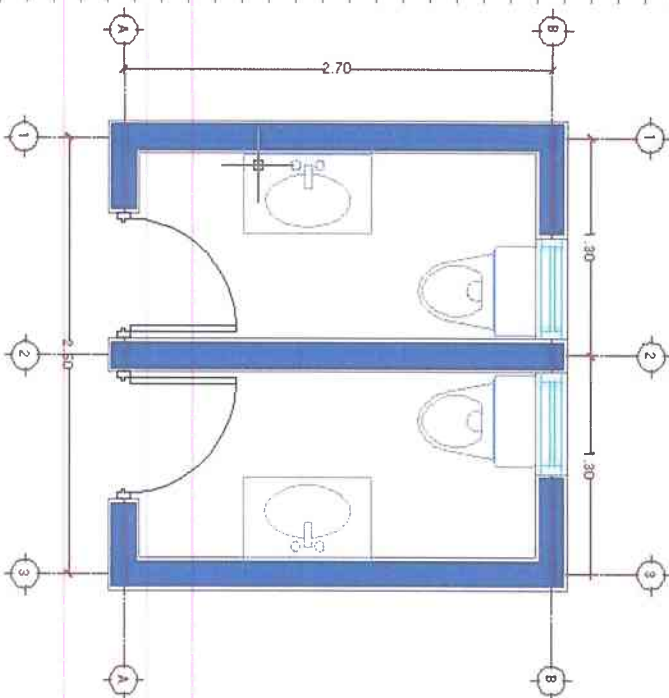
OBRA: CONSTRUCCION DE BAÑOS Y REHABILITACION ELECTRICA EN ESCUELA TELESECUNDARIA No 340 EN LA COMUNIDAD DEL EJIDO JESUS GARCIA, MUNICIPIO DE CABORCA SONORA

UBICACION: MUNICIPIO DE CABORCA LOCALIDAD: CABORCA

ESTIM.: 1 (UNO) FECHA: 07/FEB/2017

GENERADOR DE OBRA

| CLAVE | CONCEPTO | UNIDAD | ENTRE AVENIDAS/CALLES | LARGO | ANCHO | ALTO/PROF | PZAS. | CANTIDAD |
|-------|---|--------|-----------------------|----------|-------|-----------|-------|----------|
| 7 | Muro de ladrillo con un juntaso con mortero cemento arena | m2 | | | | | | |
| | | | | 2.55 | | 2.10 | 3.00 | 16.07 |
| | | | | 2.45 | | 2.10 | 2.00 | 10.29 |
| | | | | 0.65 | 0.45 | | 2.00 | -0.59 |
| | | | | | 0.75 | 2.10 | 2.00 | -3.15 |
| | | | | entrase | 2.55 | 0.430 | 3.00 | 3.28 |
| | | | | entrase | 2.45 | 0.430 | 2.00 | 2.10 |
| | | | | pretiles | 2.55 | 0.20 | 2.00 | 1.02 |
| | | | | pretiles | 2.45 | 0.20 | 2.00 | 0.98 |
| | | | | | | | | 30.00 |



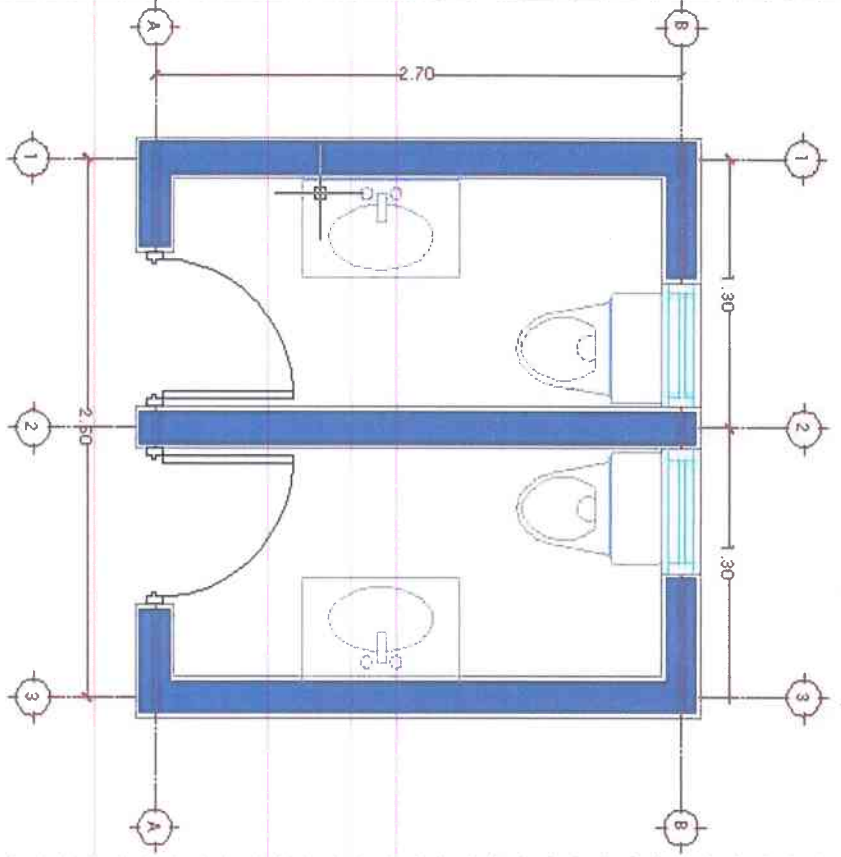
OBRA: CONSTRUCCION DE BAÑOS Y REHABILITACION ELECTRICA EN ESCUELA TELESECUNDARIA No 340 EN LA COMUNIDAD DEL EJIDO JESUS GARCIA, MUNICIPIO DE CABORCA SONORA

UBICACION: MUNICIPIO DE CABORCA LOCALIDAD: CABORCA

ESTIM.: 1 (UNO) FECHA: 07/FEB/2017

GENERADOR DE OBRA

| CLAVE | CONCEPTO | UNIDAD | ENTRE AVENIDAS/CALLES | LARGO | ANCHO | ALTO/PROF | PZAS. | CANTIDAD |
|-------|---|--------|-----------------------|-------|-------|-----------|-------|----------|
| 9 | Pliso de concreto de 10 cm de espesor reforzado con var. De 3/4" y fibra, TMA de 3/4" | m2 | | | | | | |
| | | | WC HOMBRERES | 2.55 | 1.15 | | 1.00 | 2.93 |
| | | | WC MUJERES | 2.55 | 1.15 | | 1.00 | 2.93 |
| | | | | | | | | 5.86 |



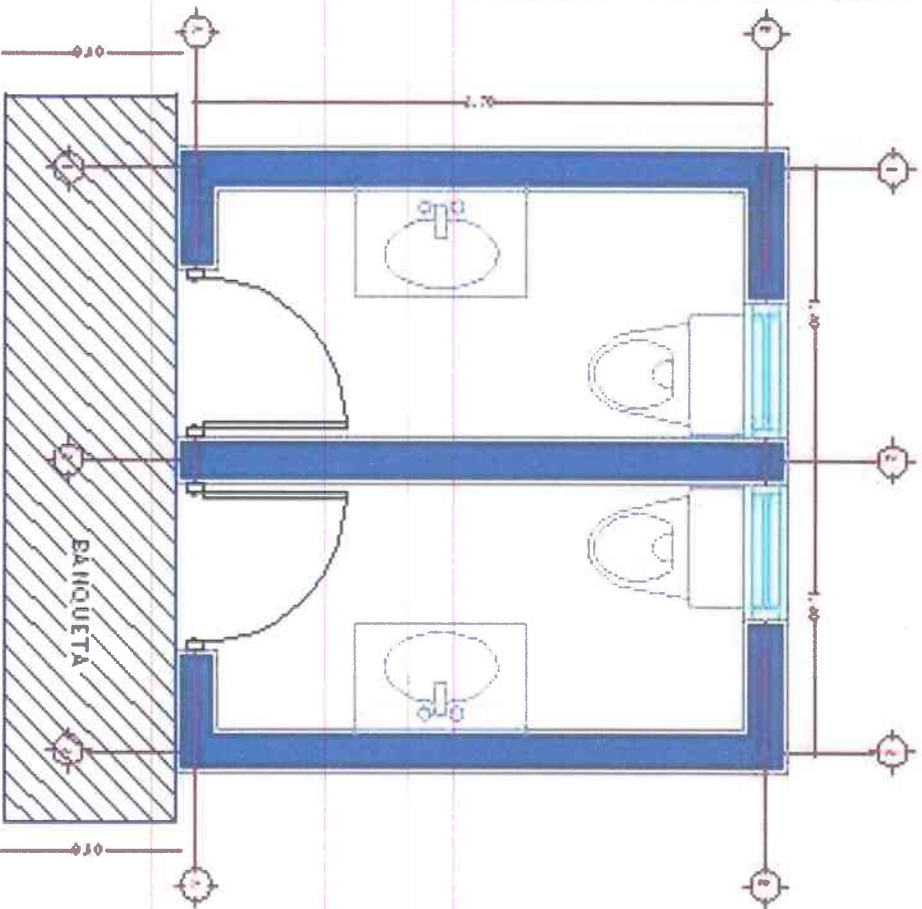
OBRA: CONSTRUCCION DE BAÑOS Y REHABILITACION ELECTRICA EN ESCUELA TELESECUNDARIA No 340 EN LA COMUNIDAD DEL EJIDO JESUS GARCIA, MUNICIPIO DE CABORCA SONORA

UBICACION: MUNICIPIO DE CABORCA LOCALIDAD: CABORCA

ESTIM.: 1 (UNO) FECHA: 07/FEB/2017

GENERADOR DE OBRA

| CLAVE | CONCEPTO | UNIDAD | ENTRE AVENIDAS/CALLES | LARGO | ANCHO | ALTO/PROF | PZAS. | CANTIDAD |
|-------|---|--------|-----------------------|-------|-------|-----------|-------|----------|
| 10 | Banqueta perimetral hecha de concreto reforzado con malla electrosoldada y concreto $f_c=200 \text{ kg/cm}^2$ | M2 | | 3.25 | 0.80 | | 1.00 | 2.60 |
| | | | | | | | | 2.60 |



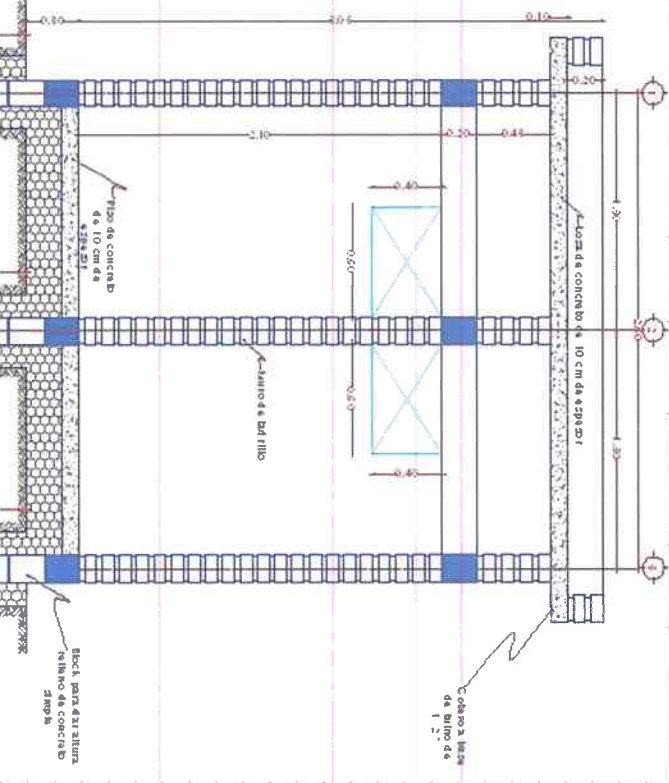
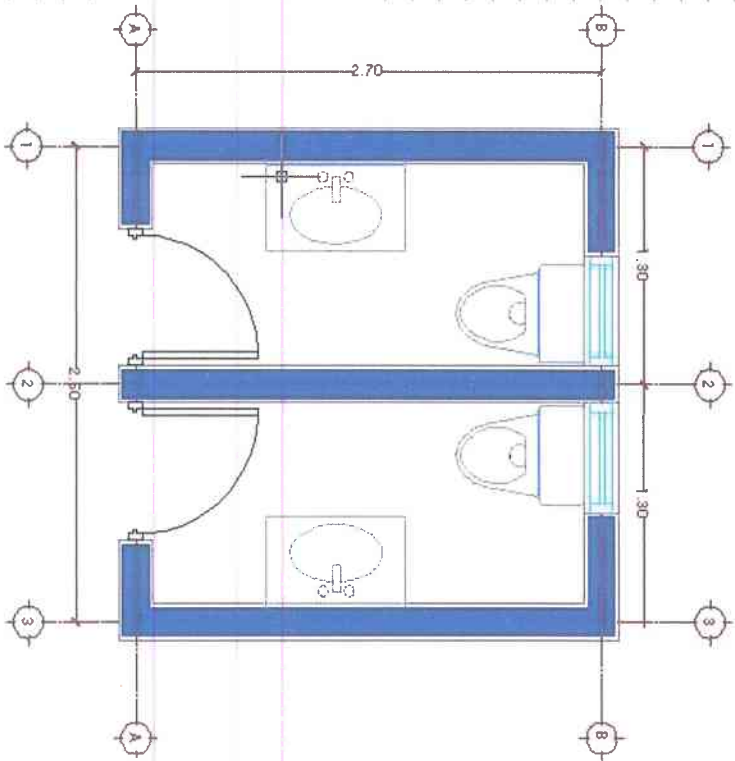
OBRA: CONSTRUCCION DE BAÑOS Y REHABILITACION ELECTRICA EN ESCUELA TELESECUNDARIA No 340 EN LA COMUNIDAD DEL EJIDO JESUS GARCIA, MUNICIPIO DE CABORCA SONORA

UBICACION: MUNICIPIO DE CABORCA LOCALIDAD: CABORCA

ESTIM.: 1 (UNO) FECHA: 07/FEB/2017

GENERADOR DE OBRA

| CLAVE | CONCEPTO | UNIDAD | ENTRE AVENIDAS/CALLES | LARGO | ANCHO | ALTO/PROF | PZAS. | CANTIDAD |
|-------|------------|--------|-----------------------|-------|-------|-----------|-------|----------|
| 11 | | | | | | | | |
| | exteriores | | | 2.85 | | 3.095 | 2.00 | 17.64 |
| | exteriores | | | 2.75 | | 3.095 | 2.00 | 17.02 |
| | ventanas | | | 0.60 | 0.40 | | 2.00 | -0.48 |
| | puertas | | | 0.72 | | 2.10 | 2.00 | -3.02 |
| | Interiores | | | 2.55 | | 2.795 | 4.00 | 28.51 |
| | Interiores | | | 1.15 | | 2.795 | 4.00 | 12.86 |
| | ventanas | | | 0.60 | 0.40 | | 2.00 | -0.48 |
| | puertas | | | 0.90 | | 2.10 | 2.00 | -3.78 |
| | exteriores | | | 3.30 | | 0.068 | 2.00 | 0.45 |
| | exteriores | | | 3.20 | | 0.068 | 2.00 | 0.44 |
| | | | | | | | | 69.16 |



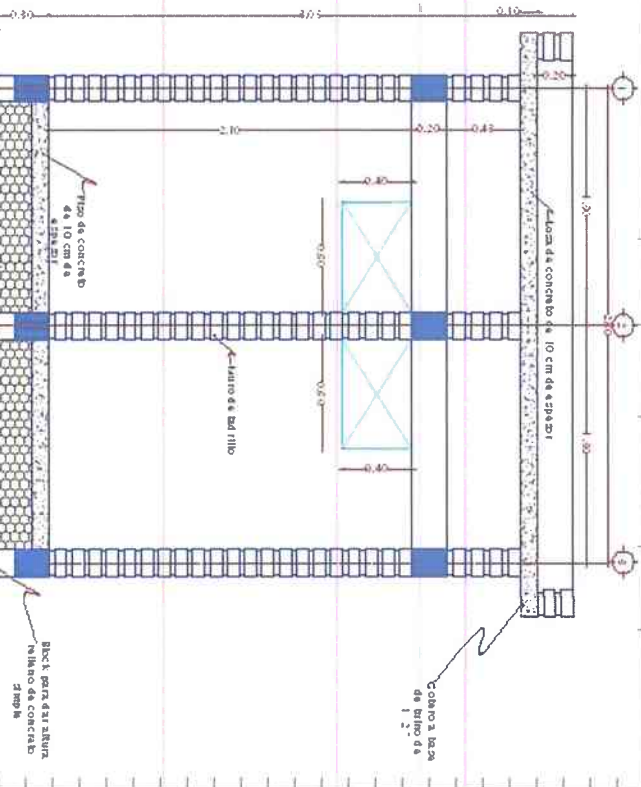
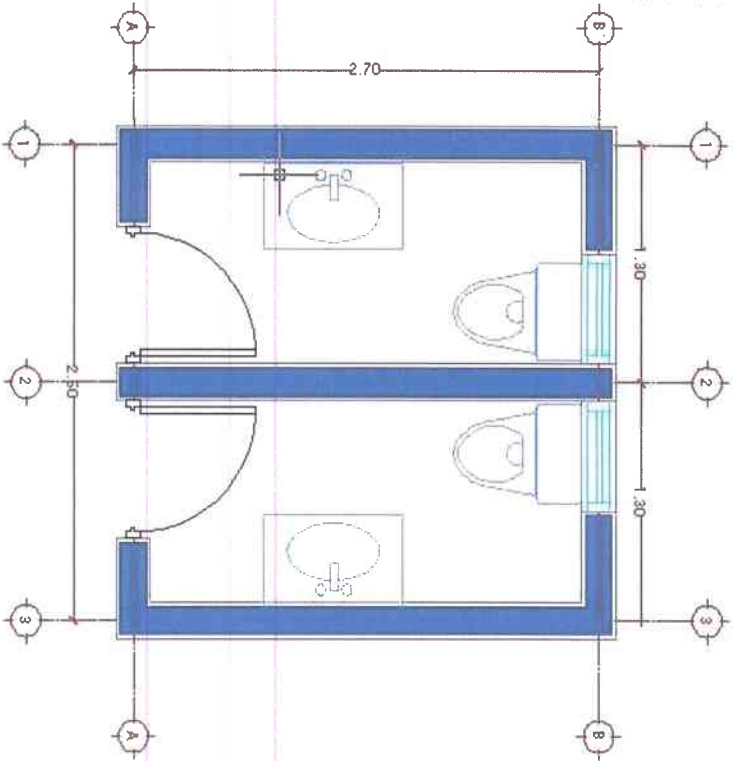
OBRA: CONSTRUCCION DE BAÑOS Y REHABILITACION ELECTRICA EN ESCUELA TELESECUNDARIA No 340 EN LA COMUNIDAD DEL EJIDO JESUS GARCIA, MUNICIPIO DE CABORCA SONORA

UBICACION: MUNICIPIO DE CABORCA LOCALIDAD: CABORCA

ESTIM.: 1 (UNO) FECHA: 07/FEB/2017

GENERADOR DE OBRA

| CLAVE | CONCEPTO | UNIDAD | ENTRE AVENIDAS/CALLES | LARGO | ANCHO | ALTO/PROF | PZAS. | CANTIDAD |
|-------|---|----------------|-----------------------|------------|-------|-----------|-------------|----------|
| | Enjarre fino en muros interiores y exteriores a base de mortero arena cemento | m ² | | | | | | |
| | | | | exteriores | 2.85 | | 2.359687500 | 2.00 |
| | | | | exteriores | 2.75 | | 2.359687500 | 2.00 |
| | | | | ventanas | 0.60 | 0.40 | | 12.9783 |
| | | | | puertas | 0.72 | | | |
| | | | | interiores | 2.55 | | 2.795 | |
| | | | | interiores | 1.15 | | 2.795 | |
| | | | | ventanas | 0.60 | 0.40 | | |
| | | | | puertas | 0.90 | | | 2.10 |
| | | | | exteriores | 3.30 | | 0.068 | |
| | | | | exteriores | 3.20 | | 0.068 | |
| | | | | | | | | 26.4285 |

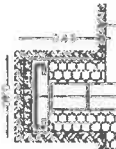
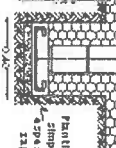
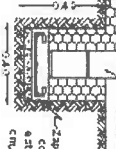


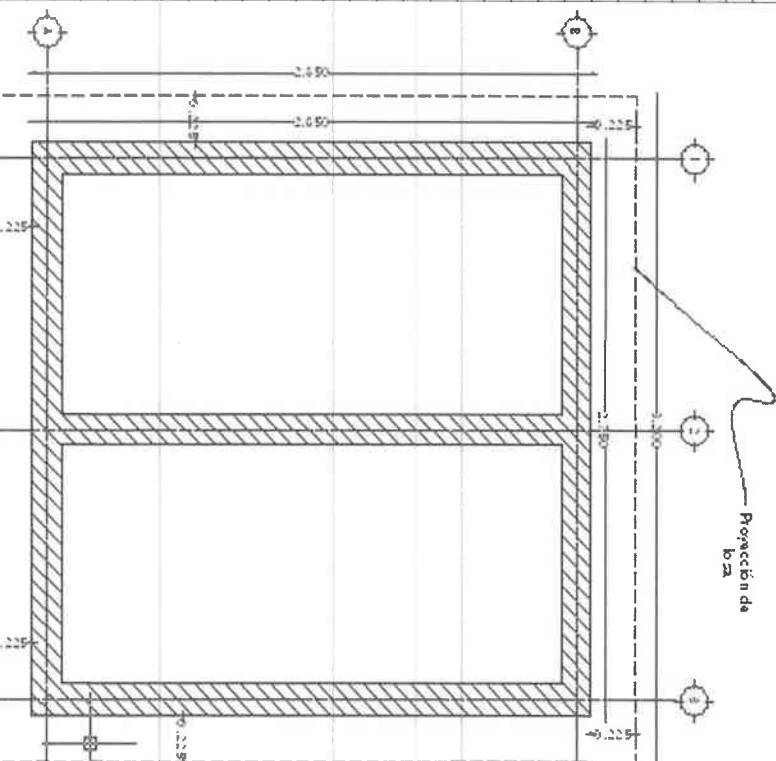
OBRA: CONSTRUCCION DE BAÑOS Y REHABILITACION ELECTRICA EN ESCUELA TELESECUNDARIA No 340 EN LA COMUNIDAD DEL EJIDO JESUS GARCIA, MUNICIPIO DE CABORCA SONORA

UBICACION: MUNICIPIO DE CABORCA LOCALIDAD: CABORCA

ESTIM.: 1 (UNO) FECHA: 07/FEB/2017

GENERADOR DE OBRA

| CLAVE | CONCEPTO | UNIDAD | ENTRE AVENIDAS/CALLES | LARGO | ANCHO | ALTO/PROF | PZAS. | CANTIDAD |
|-------|--|----------------|---|-------|--------|-----------|-------|----------|
| | Acabado en losa a base de yeso | m ² |  | | | | | |
| | Pintura vinilica en muros interiores y exteriores | m ² |  | | | | | |
| | Sobre techo a base de mezcla cemento mortero arena para dar pendiente incluye impermeabilizacion de superficie | m ² |  | | | | | |
| | | | | 2.85 | 2.75 | | 1.00 | 7.84 |
| | | | | 2.85 | 0.2250 | | 2.00 | 1.28 |
| | | | | 3.20 | 0.2250 | | 2.00 | 1.44 |
| | | | | | | | | 10.56 |



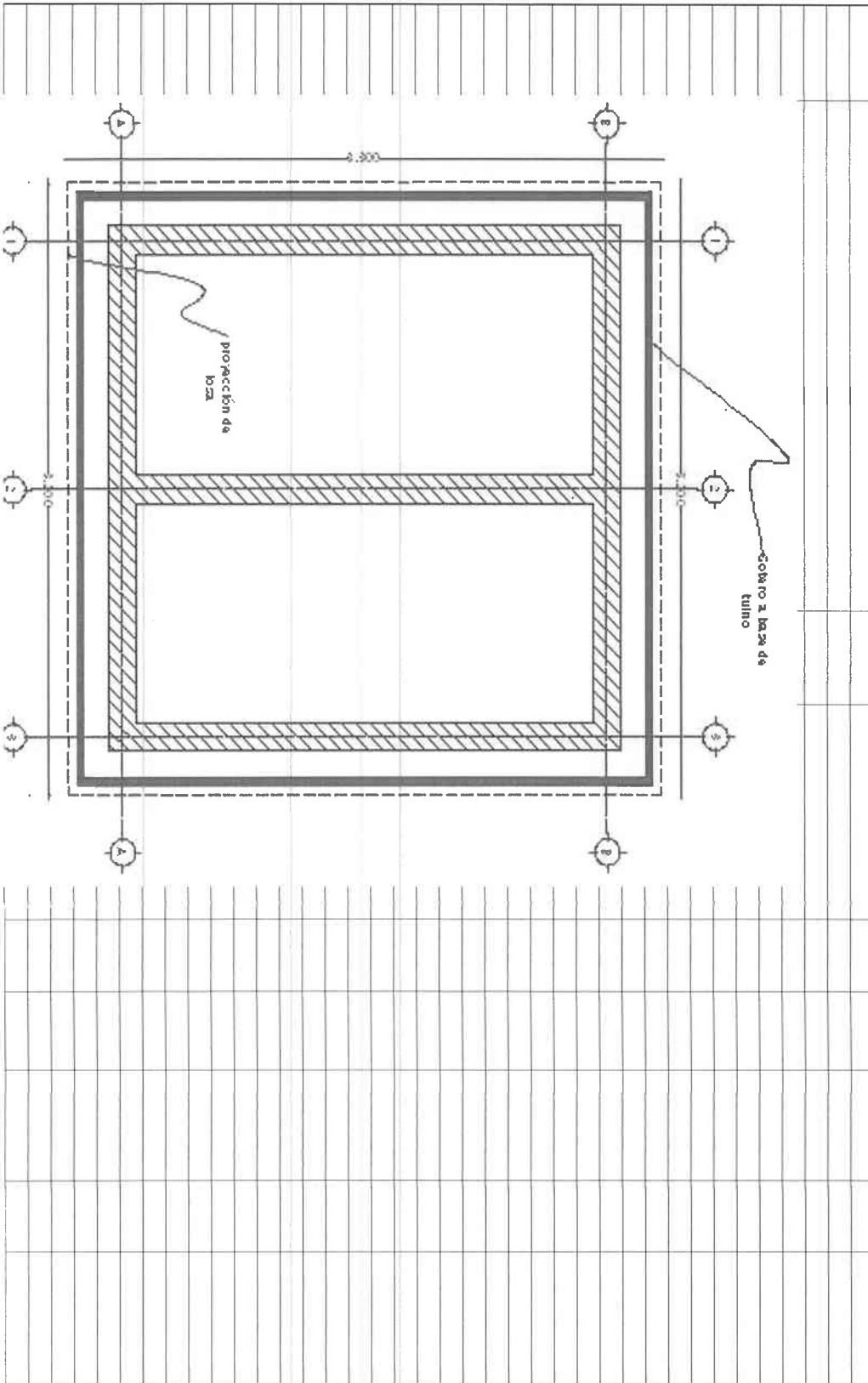
OBRA: CONSTRUCCION DE BAÑOS Y REHABILITACION ELECTRICA EN ESCUELA TELESECUNDARIA No 340 EN LA COMUNIDAD DEL EJIDO JESUS GARCIA, MUNICIPIO DE CABORCA SONORA

UBICACION: MUNICIPIO DE CABORCA LOCALIDAD: CABORCA

ESTIM: 1 (UNO) FECHA: 07/FEB/2017

GENERADOR DE OBRA

| CLAVE | CONCEPTO | UNIDAD | ENTRE AVENIDAS/CALLES | LARGO | ANCHO | ALTO/PROF | PZAS. | CANTIDAD |
|-------|----------|--------|-----------------------|-------|-------|-----------|-------|----------|
| | | | | 3,300 | | | 2,00 | 6,60 |
| | | | | 3,200 | | | 2,00 | 6,40 |
| | | | | | | | | 13,00 |



OBRA: CONSTRUCCION DE BAÑOS Y REHABILITACION ELECTRICA EN ESCUELA TELESECUNDARIA No 340 EN LA COMUNIDAD DEL EJIDO JESUS GARCIA, MUNICIPIO DE CABORCA SONORA

UBICACIÓN: MUNICIPIO DE CABORCA LOCALIDAD: CABORCA

ESTIM.: 1 (UNO) FECHA: 07/FEB/2017

GENERADOR DE OBRA

| CLAVE | CONCEPTO | UNIDAD | ENTRE AVENIDAS/CALLES | LARGO | ANCHO | ALTO/PROF | PZAS. | CANTIDAD |
|-------|---|--------|-----------------------|-------|-------|-----------|-------|----------|
| | Alimentacion de linea electrica para servicio de sanitarios | ml | | | | | | |
| | Rehabilitacion de red electrica en aula | lote | | | | | | |
| | Instalacion hidraulica y sanitaria en baños | lote | | | | | | |
| | Limpieza general de obra | LOTE | | | | | | |
| | | | | | | | | |
| | | | | | | | | |
| | | | | | | | | |
| | | | | | | | | |

ING. JOAQUIN MENDEZ ELIAS
CONTRATISTA

SUPERVISOR